

SOMMER

KATALÓG

Odporúčané spotrebiteľské ceny



POHONY KRÍDLOVÝCH
A POSUVNÝCH BRÁN

POHONY GARÁŽOVÝCH BRÁN

SMARTHOME

ZÁVORY

PRÍMYSELNÉ POHONY

PRÍSLUŠENSTVO

2022

Platný: od 01. 11. 2022

Obsah

Záručné podmienky 4

POHONY GARÁŽOVÝCH BRÁN 5-21

Aperto 550L, Aperto 800XL 6
 Príslušenstvo k pohonom A550L a A800XL 7-8
 9080 Base+, 9110 Base+ 10
 9080 Pro+, 9110 Pro+ 11
 Tiga+ 12-13
 Príslušenstvo k pohonom Base+, Pro+, Tiga a Tiga+ 14-15
 Prídavné moduly a osvetlenie 16-21

POHONY KRÍDLOVÝCH BRÁN 22-36

Twist 200 E, 200 EL 22-23
 Tabuľka údajov k pohonu Twist 200 E 24
 Tabuľka údajov k pohonu Twist 200 EL 25
 Twist 350 26
 Tabuľka údajov k pohonu Twist 350 27
 Montážne diely k Twist E/EL a 350 28
 Twist XL 28
 Tabuľka údajov k pohonu Twist 350 29
 Twist UG 30
 Tabuľka údajov k pohonu Twist UG 31
 Twist AM 32
 Tabuľka údajov k pohonu Twist AM 33
 Príslušenstvo pre pohony krídlových brán 34-36

POHONY POSUVNÝCH BRÁN 37-42

STARter+, STARter S2+, RUNner, RUNner+ 38
 SP 900 39
 Príslušenstvo pre pohony posuvných brán 40-42

SMART HOME 43-46

Programovanie pohonov (SOMlink, CODEmaster+) 43
 SOMweb 44
 iSMARTGATE 45-46

RÁDIOVÁ TECHNIKA 47-54

SOMloq2 48-52
 SOMloq (stará rádiová technika) 53-54

ČÍTAČKY ODTLAČKOV PRSTOV 55-58

Zabudovateľné 55-57
 Fasádne prevedenie 57-58

VYSIELAČE IMPULZOV, SENZORY 59-60

Vysielače impulzov 59
 Indukčná slučka 59
 Senzory, GSM Modul 60

Obsah

PRIEMYSELNÉ POHONY 61-72

GIGAcontrol T+	62
GIGAcontrol TA	63
ITA TA Sety automatických pohonov pre priemyselné sekcionálne brány	64
Príslušenstvo pre automatické pohony	65
Riadiaca jednotka GIGAcontrol A	66-67
Pohony pre priemyselné sekcionálne brány s frekvenčným meničom ..	68
Príslušenstvo pre GIGAcontrol A	69
Príslušenstvo priemyselných pohonov	70-71
Typy núdzových odblokovačov	72

ZÁVORY 73-78

Závory	74-75
Príslušenstvo k závorám	76-78

SYSTÉMY KOVANIA DOCO 79-88

System DOCO HOME	80
Príslušenstvo pre systém DOCO HOME	81
DOCO HOME ZERO – pripevnenie na bočnú stenu a strop	80-84
DOCO HOME RC2 – ochrana proti vlamaniu	85
Okná DOCO	86
Príslušenstvo	87-88

Kontakt na autorizovaného predajcu SOMMER:

SOMMTOR s.r.o.

Slovenská republika

930 35 Michal na Ostrove

Tel.: +421 911 268 911

E-mail: info@pohonysommer.sk

www.pohonysommer.sk

Značky našej obchodnej skupiny:



ZÁRUČNÉ PODMIENKY

Uvedené záručné doby platia od dátumu potvrdenia o predaji výrobkov vydaného spoločnosťou SOMMER.

Dobrovoľné predĺženie záručnej doby v súlade s právnymi predpismi sa na jednotlivé skupiny výrobkov vzťahuje nižšie uvedeným spôsobom:

Predĺžená záruka 5 rokov na súčiastky (v prípade privátneho použitia)

- Pohony garážových brán
- Pohony krídlových brán
- Pohony pre posuvné brány

Predĺžená záruka 2 roky na súčiastky (v prípade privátneho použitia)

- Závory
- Trubkové pohony
- Priemyselné pohony
- Rádiová technika
- Vysielače impulzov
- Moduly GSM
- Príslušenstvo

Na nižšie uvedené súčiastky podliehajúce opotrebeniu sa záruka nevzťahuje:

- Žiarovky, batérie, poistky
- Súčiastky podliehajúce opotrebeniu (uhlíkové kefky, posuvné kontakty a pod.)

Záručná doba na súčiastky odovzdané v rámci záručnej opravy je 6 mesiacov, resp. minimálne do konca pôvodnej záručnej doby výrobku. Záručne vykonanou opravou sa nepredlžuje pôvodná záručná doba!

Podmienky:

Pre uplatnenie záruky musí mať používateľ k dispozícii doklad o kúpe produktu. Záruka sa vzťahuje len na samotný predávaný produkt!

Služby:

Všetky poruchy produktu, ktoré súvisia s chybou materiálu, alebo výroby, je povinný v rámci záručnej doby odstrániť realizátor, vykonávajúci montáž.

Potrebné náhradné diely zabezpečuje spoločnosť SOMMER. Vymenená chybná súčiastka je majetkom spoločnosti SOMMER.

V prípade, že realizátor, vykonávajúci montáž nevráti poškodenú súčiastku, vyhradzuje si právo vyúčtovať cenu súčiastky realizátorovi.

Prosíme, aby ste vzali na vedomie, že dobrovoľne predĺžená záruka výrobcu sa vzťahuje výlučne na privátne použitie. Pod pojmom privátne použitie rozumieme intenzitu otvárania neprevyšujúcu 10 otváracích cyklov za deň.

Okrem výmeny poškodenej súčiastky, alebo produktu nemožno uplatňovať náhradu žiadnych iných nákladov, opravu a inštaláciu musí vykonať realizátor!

Záruka neplatí tiež ani v prípade:

- Nevhodnej inštalácie a zapojenia (Neprečítanie návodu na použitie!)
- Nevhodného uvedenia do prevádzky a nevhodnej obsluhy (Neprečítanie návodu na použitie!)
- Odstránenia, alebo poškodenia nálepky obsahujúcej výrobné číslo a dátum výroby pohonnej jednotky
- Mechanického poškodenia (napr.: nehoda, spadnutie, náraz a pod.)
- Vonkajšie vplyvy (ohneň, voda, nenormálne vplyvy prostredia)
- Pokus o opravu zo strany nekvalifikovanej osoby
- Poškodenie z nepozornosti, alebo úmyselné poškodenie
- Prírodné opotrebenie, alebo zanedbanie údržby (viď súčiastky podliehajúce opotrebeniu)
- Zabudovanie súčiastok alebo doplnkov cudzieho pôvodu

POHONY BRÁN



Pohony garážových brán APERTO

max. rýchlosť: 200 mm/s

Aperto A550L

S10606-00019



Pohon A550 L, s trojdielnou koľajnicou s riadiacou jednotkou inštalovanou na konci koľajnice

Parametre brány so základnou trojdielnou koľajnicou

- Šírka brány: max. 3.500 mm, výška brány: max. 2.500 mm
- Max. hmotnosť brány: 100 kg
- Max. plocha brány: 9 m²
- Pracovný cyklus: S3-40%
- Počet LED na vozíku s motorom: 3
- Kapacita pamäti rádiového prijímača: 20 (nemožno rozširovať)
- Dvojtlačidlový Pearl Twin (S10019-00003) diaľkový ovládač: 2 ks
- Automatické zatváranie: možno aktivovať len v prípade inštalácie svetelnej závery
- S diaľkovým ovládačom Pearl Vibe funguje zisťovanie stavu brány a vibračná signalizácia.

cena za kus

189 EUR +DPH

max. rýchlosť: 180 mm/sec

Aperto A800XL

S10607-00019



Pohon A800 XL, s trojdielnou koľajnicou s riadiacou jednotkou inštalovanou na konci koľajnice

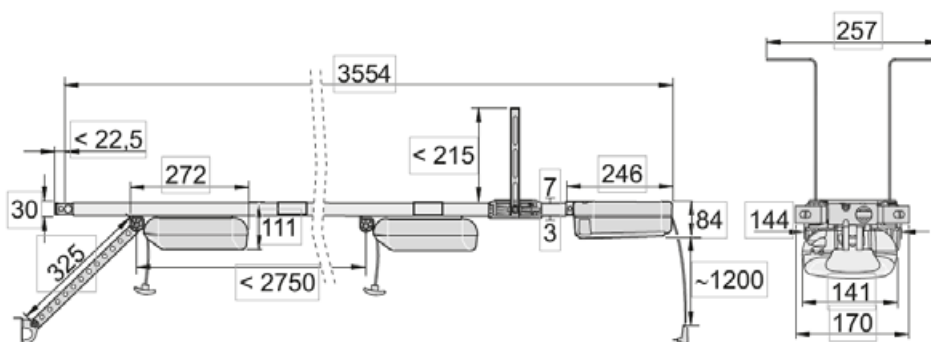
Parametre brány so základnou trojdielnou koľajnicou

- Šírka brány: max. 3.500 mm, výška brány: max. 2.500 mm
- Max. hmotnosť brány: 140 kg
- Max. plocha brány: 15 m²
- Pracovný cyklus: S3-40%
- Počet LED na vozíku s motorom: 3
- Kapacita pamäti rádiového prijímača: 20 (nemožno rozširovať)
- Dvojtlačidlový Pearl Twin (S10019-00003) diaľkový ovládač: 2 ks
- Automatické zatváranie: možno aktivovať len v prípade inštalácie svetelnej závery
- S diaľkovým ovládačom Pearl Vibe funguje zisťovanie stavu brány a vibračná signalizácia.

cena za kus

224 EUR +DPH

APERTO schéma s rozmermi (v mm)



Príslušenstvo pre pohony brán Aperto A550L a A800XL

Predĺženie koľajnice



Obsah balenia:

- Koľajnica, spojovací článok, záves na strop, reťaz, spojovací článok reťaze
- Kotviaci materiál
- K jednej pohony možno použiť aj viac predĺžení na koľajnícach

1096 mm

10460V000

cena za kus

31 EUR +DPH

543 mm

S10868-00001

cena za kus

27 EUR +DPH

Sada pre zavesenie na strop

1646V000



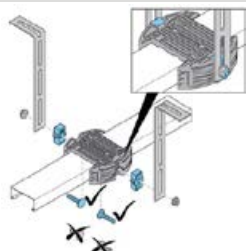
- pre 1,25 mm hrubej koľajnícach
- Vrátane kotviaceho materiálu

cena za kus

15 EUR +DPH

Adaptér pre záves na strop

S10178-00001



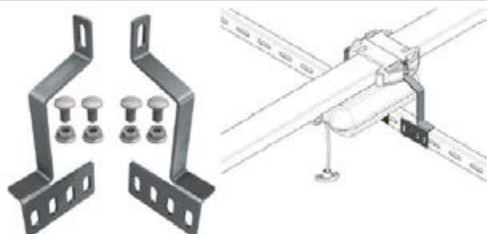
- Používa sa k závesu na strop 1646V000
- V prípade použitia širšieho uhlového profilu ako 18 mm

cena za kus

5 EUR +DPH

Adaptér

DC-235224



Pre pripevnenie pohonu k zadnému C-Profilu

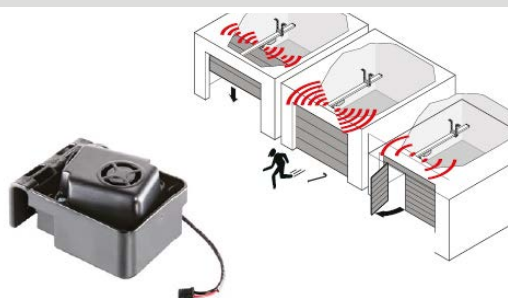
- Ak je brána vybavená C-Profilom, pohon pripevníme na profil. Dodávka s materiálmi potrebnými pre montáž!

cena za kus

14 EUR +DPH

Buzzer set

7043V000

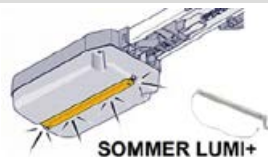


Reproduktor pre alarmové a signalizačné znamenia, ktorý možno pripevniť na tiahlo pohonu, a napojiť do riadiacej jednotky vozíka

- Zvuková signalizácia pri automatickom zatváraní
- Poplach v prípade násilného zdvihnutia brány
- Poplach v prípade otvorenia integrovaných dverí

cena za kus

24 EUR +DPH

Lumi+**7041V000**

base+ doplnkové LED osvetlenie (12 ks) inštalované na kryt riadiacej jednotky (bude fungovať synchronne s osvetlením vozíka s motorom)

cena za kus

27 EUR +DPH**Lumi Line****S12056-00001**

LED osvetlenie pre garážové brány, chladná biela farba, 24V DC, 18V

- napr. s možnosťou montáže k zadnému C-Profilu
- So 6 m napájacím káblom, s S10844 OpenCollectorom a s materiálmi potrebnými pre montáž
- Ro zмеры: 120 x 2,5 x 2,5

cena za kus

68 EUR +DPH**Relay****7042V000**

Dodatočne inštalovateľné bezpotenciálové relé

- Možnosť prepínania: max. 5A; 240V AC alebo max. 5A; 24V DC
- Funkcia: - zapínanie vonkajšieho osvetlenia
- indikátor stavu brány (relé zostáva pritiažené dovtedy, kým sa brána nedostane do uzavretej koncovej polohy)

cena za kus

22 EUR +DPH**Akumulátor pre Aperto A800XL****S10523-00001**

kompatibilita:
**Aperto 800,
Base+,
Pro+ a Tiga**



Akumulátor vložiteľný do transformátorovej skrinky. Pre zaistenie funkčnosti brány v prípade výpadku prúdu (zabezpečuje max. 5 cyklov počas 12 hodín). Upozornenie! V tomto prípade jednotka funguje oveľa pomalšie a doplnkové zariadenia nefungujú!

cena za kus

89 EUR +DPH

Pohony garážových brán base+ a pro+

Vďaka jedinečnej technológii pohonných mechanizmov vyvinutých spoločnosťou SOMMER sú automatické systémy garážových brán SOMMER mimoriadne tiché a majú veľmi dlhú životnosť, pretože pohyblivý vozík motora sa presúva na špeciálne napnutú reťaz, preto sú straty trením a silové straty minimálne!

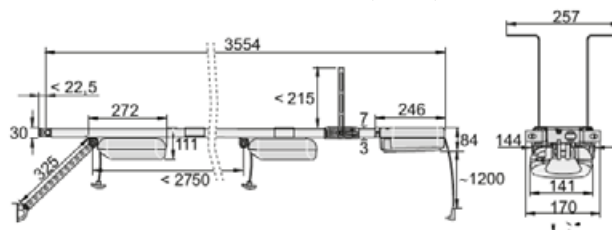


Pohony garážových brán SOMMER nevyžadujú žiadnu údržbu.



base +

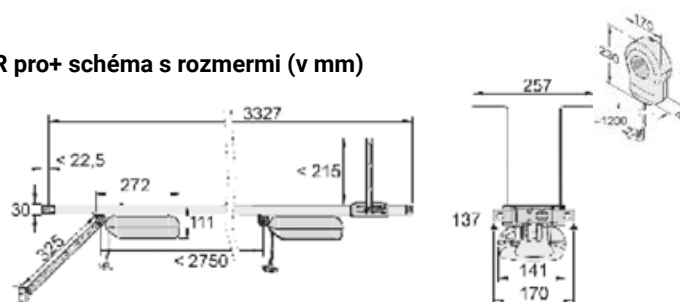
SOMMER base+ schéma s rozmermi (v mm)



SOMMER base+ all-in-one predstavuje univerzálny pohon garážových brán. Vopred zostavený systém je pripravený na okamžité použitie a s montážnymi dielmi potrebnými na jednoduchú inštaláciu na stenu alebo na strop poskytuje účinné riešenie pre rôzne typy garážových brán.



SOMMER pro+ schéma s rozmermi (v mm)



SOMMER pro+ spája výhody poskytované pohyblivým vozíkom s motorom a univerzálnou možnosťou inštalácie. V prípade potreby možno riadiacu jednotku inštalovať aj na strop, za bránu, alebo pri bráne na bočnú stenu.



max. rýchlosť: 210 mm/s**9080 base+****8800V081**

Pohon base+, s trojdielnou koľajnicou s riadiacou jednotkou inštalovanou na konci koľajnice

Parametre brány so základnou trojdielnou koľajnicou

- Max. šírka brány: **6.000 mm**
- Max. výška brány: **2.500 mm**
- Max. hmotnosť brány: **160 kg**
- Max. plocha brány: **15 m²**
- Pracovný cyklus: **S3 - 40%**
- Počet LED na vozíku s motorom: **6**
- Kapacita pamäti rádiového prijímača: **40 (možnosť rozšírenia na)**
- Rádiový systém: **SOMloq2**
- štvortlačidlové diaľkové ovládače Pearl Vibe (4019V000): **2 kusy**

cena za kus

351 EUR +DPH

max. rýchlosť: 180 mm/s**9110 base+****8500V066**

Pohon base+, s trojdielnou koľajnicou s riadiacou jednotkou inštalovanou na konci koľajnice

Parametre brány so základnou trojdielnou koľajnicou

- Max. šírka brány: **8.000 mm**
- Max. výška brány: **2.500 mm**
- Max. hmotnosť brány: **200 kg**
- Max. plocha brány: **20 m²**
- Pracovný cyklus: **S3 - 40%**
- Počet LED na vozíku s motorom: **6**
- Kapacita pamäti rádiového prijímača: **40 (možnosť rozšírenia na)**
- Rádiový systém: **SOMloq2**
- štvortlačidlové diaľkové ovládače Pearl Vibe (4019V000): **2 kusy**

cena za kus

405 EUR +DPH

max. rýchlosť: 210 mm/s**9080 pro+****S10155-00111**

Pohon pro+, s trojdielnou koľajnicou so samostatnou riadiacou jednotkou, s 2 zabudovanými tlačidlami

Parametre brány so základnou trojdielnou koľajnicou

- Max. šírka brány: **6.000 mm**
- Max. výška brány: **2.500 mm**
- Max. hmotnosť brány: **160 kg**
- Max. plocha brány: **15 m²**
- Pracovný cyklus: **S3 - 40%**
- Počet LED na vozíku s motorom: **6**
- Kapacita pamäti rádiového prijímača: **40 (možnosť rozšírenia na)**
- Rádiový systém: **SOMloq2**
- štvortlačidlové diaľkové ovládače Pearl Vibe (4019V000): **2 kusy**

cena za kus

378 EUR +DPH

max. rýchlosť: 180 mm/s**9110 pro+****S10156-00063**

Pohon pro+, s trojdielnou koľajnicou so samostatnou riadiacou jednotkou, s 2 zabudovanými tlačidlami

Parametre brány so základnou trojdielnou koľajnicou

- Max. šírka brány: **8.000 mm**
- Max. výška brány: **2.500 mm**
- Max. hmotnosť brány: **200 kg**
- Max. plocha brány: **20 m²**
- Pracovný cyklus: **S3 - 40%**
- Počet LED na vozíku s motorom: **6**
- Kapacita pamäti rádiového prijímača: **40 (možnosť rozšírenia na)**
- Rádiový systém: **SOMloq2**
- štvortlačidlové diaľkové ovládače Pearl Vibe (4019V000): **2 kusy**

cena za kus

432 EUR +DPH

FLEXIBILNÉ MOŽNOSTI PRIPOJENIA VĎAKA SAMOSTATNEJ RIADIACEJ JEDNOTKE

VÝHODY tiga+

- Zasúvacie svorkovnice zabezpečujú jednoduchú montáž pri opravách
- Všetky vstupy sú vybavené LED indikáciou stavu
- K dispozícii je možnosť zapojenia tlačidla z tak z vnútornej, ako i z vonkajšej strany
- Predinštalovaná zasunuteľná konfiguračná pamäť Memo tiga (s možnosť uloženia napr. funkčných nastavení relé, alebo využitia ako

- pamäť udalostí)
- Dostatočné množstvo miest v riadiacej jednotke pre mnohé elektronické doplnky (časový spínač, kontaktný spínač, ...)
- Možnosť pripojenia dvoch bezpotenciálových multifunkčných relé
- Pomocou SOMlinku ich funkcie možno naprogramovať, k dispozícii

- je 10 rôznych režimov fungovania
- Možnosť zapojenia bezpotenciálového zatváracieho kontaktu požiarneho poplašného systému
- Možnosť zapojenia indukčnej slučky bezpotenciálový kontakt pre samostatnú vyhodnocovaciu jednotku)
- výstup DC 24V, 300 mA
- Riadenie premávky, vjazd/výjazd riadený červenou/zelenou svetelnou signalizáciou

Doplnkové prvky



**tiga+ riadiaca jednotka,
tiga s Memo****S10456-00001**

- Možnosť riadenia obojsmernej premávky v jednom pruhu. V závislosti od povrchu brány možno priradiť niektorú z pohonov. Doplnkové prvky sú uvedené na obrázku na protiláhlej strane!

cena za kus

297 EUR +DPH**+ samostatný pohon S 9060****S10453-00001****3 dielna koľajnica, vozík s motorom, záves na strop, uchytenie do nadpražia, tiahlo, konzola pre pripevnenie tiahla k panelu a kotviaci materiál.**

Parametre brány so základnou trojdielnou koľajnicou

- Rozmery brány: šírka: **4.500 mm**, výška: **2.500 mm**
- Max. hmotnosť brány: **120 kg**
- Max. plocha brány: **11 m²**
- Max. rýchlosť pohonu:** **240 mm/s.**
- Pracovný cyklus: **S3 – 40%**
- Počet LED na vozíku s motorom: **6**
- Kapacita pamäti rádiového prijímača: **40 (možnosť rozšírenia na 450) SOMloq2**

cena za kus

208 EUR +DPH**+ samostatný pohon S 9080****S10454-00001****3 dielna koľajnica, vozík s motorom, záves na strop, uchytenie do nadpražia, tiahlo, konzola pre pripevnenie tiahla k panelu a kotviaci materiál.**

Parametre brány so základnou trojdielnou koľajnicou

- Rozmery brány: šírka: **6.000 mm**, výška: **2.500 mm**
- Max. hmotnosť brány: **160 kg**
- Max. plocha brány: **15 m²**
- Max. rýchlosť pohonu:** **210 mm/s.**
- Pracovný cyklus: **S3 – 40%**
- Počet LED na vozíku s motorom: **6**
- Kapacita pamäti rádiového prijímača: **40 (možnosť rozšírenia na 450) SOMloq2**

cena za kus

241 EUR +DPH**+ samostatný pohon S 9110****S10455-00001****3 dielna koľajnica, vozík s motorom, záves na strop, uchytenie do nadpražia, tiahlo, konzola pre pripevnenie tiahla k panelu a kotviaci materiál.**

Parametre brány so základnou trojdielnou koľajnicou

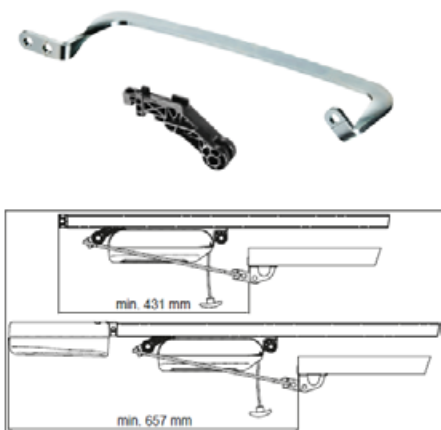
- Rozmery brány: šírka: **6800 mm**, výška: **2.500 mm**
- Max. hmotnosť brány: **200 kg**
- Max. plocha brány: **20 m²**
- Max. rýchlosť pohonu:** **180 mm/s.**
- Pracovný cyklus: **S3 – 40%**
- Počet LED na vozíku s motorom: **6**
- Kapacita pamäti rádiového prijímača: **40 (možnosť rozšírenia na 450) SOMloq2**

cena za kus

268 EUR +DPH

PRÍSLUŠENSTOV PRE POHONY BRÁN base+, pro+ a tiga+

Tiahlo pre znížené kovanie a skrátenie 7044V000



Keď je málo miesta za bránou pri otváraní!

- Dodáva sa s adaptérom ktorý sa inštaluje na zadnú časť vozíka s motorom
- kompatibilita:
**Aperto, base+,
pro+ a tiga a tiga+**

cena za kus

42 EUR +DPH

Predĺženia koľajníc

Obsah balenia:

- Koľajnica, spojovací článok, záves na strop, retaz, spojovací článok retaze
- Kotviaci materiál
- K jednej pohony možno použiť aj viac predĺžení na koľajnicu



1096 mm

10460V000

cena za kus

31 EUR +DPH

543 mm

S10868-00001

cena za kus

27 EUR +DPH

Sada pre zavesenie na strop 1646V000

1646V000



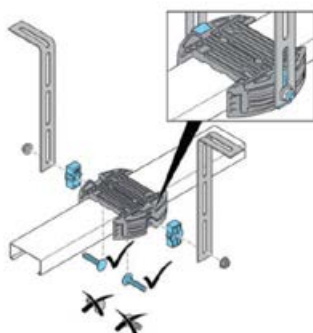
- vhodná na použitie pre **1,25 mm** hrubej koľajnice
- Dodávka s kotviacimi látkami

cena za kus

15 EUR +DPH

Adaptér pre záves na strop S10178-00001

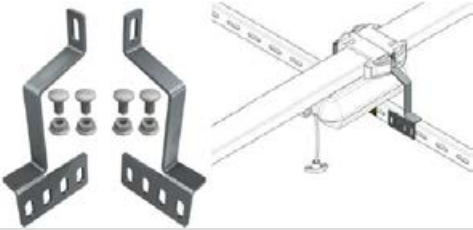
S10178-00001



- Používa sa k závesu na strop 1646V000
- V prípade použitia širšieho uhlového profilu ako 18 mm

cena za kus

5 EUR +DPH

Adaptér**DC-235224****Na pripevnenie pohonu k zadnému C-Profilu**

- Ak je brána vybavená zadným C-Profilom, pohon pripevníme na ňu.
- Dodávka s materiálmi potrebnými pre montáž!

cena za kus

14 EUR +DPH**Buzzer set****7043V000**

- **Reproduktor pre alarmové a signalizačné znamenia, ktorý možno pripevniť na tiahlo pohonu, a napojiť do riadiacej jednotky vozíka**

- Zvuková signalizácia pri zatváraní brány
- Poplach v prípade pokusu o násilné zdvihnutie brány
- Poplach v prípade otvorenia integrovaných dverí

cena za kus

24 EUR +DPH**Relay****7042V000****Dodatočne inštalovateľný panel s bezpotenciálovým relé**

Možnosť prepínania max. 5A; 240V AC alebo max. 5A; 24V DC

Funkcia:

- zapínanie vonkajšieho osvetlenia
- indikátor stavu brány (relé zostáva pritiažené dovtedy, kým sa brána nedostane do uzavretej koncovej polohy)

cena za kus

22 EUR +DPH**Memo****10373**

použitelnosť:
base+, pro+, tiga a
rádiové prijímače

Dodatočne inštalovateľný rádiový pamäťový modul

- Možnosť rozšírenia kapacity pamäti na 450 povelov, naprogramované povelky sa prekopirujú na panel rádiového prijímača

cena za kus

23 EUR +DPH**Senso****10371**

použitelnosť:
base+,pro+

Dodatočne inštalovateľný modul snímača vlhkosti, s možnosťou nastavenia:

- Dodatočne inštalovateľný modul snímača vlhkosti, s možnosťou nastavenia:
- Pri akom obsahu vlhkosti sa má otvoriť (%)
- Pri akom obsahu vlhkosti sa má zatvoriť (%)
- Do akej miery sa má brána otvoriť (mm)
- Po uplynutí akej doby sa má zatvoriť v prípade, ak by sa ani neznižil obsah vlhkosti (min.)

cena za kus

23 EUR +DPH**Elektrický zámok****1651V000**

použitelnosť:
base+, pro+, tiga+

- V akejkoľvek pozícii, keď pohon zastaví, západka mechanicky zablokuje rotor motora

cena za kus

30 EUR +DPH

Akumulátor

S10523-00001

použitelnosť:
Aperto 800, base+,
pro+ a tiga



Pomocou akumulátora vložiteľného do transformátorovej skrinky možno zabezpečiť funkčnosť brány v prípade výpadku prúdu (max. 5 cyklov počas 12 hodín). V tomto prípade bude pohon fungovať oveľa pomalšie a doplnkové zariadenia nebudú fungovať!

cena za kus

89 EUR +DPH

Akumulátor pre pohon tiga+

5115V001



Pomocou akumulátora vložiteľného do transformátorovej skrinky možno zabezpečiť funkčnosť brány v prípade výpadku prúdu (max. 10 cyklov počas 12 hodín). V tomto prípade bude pohon fungovať oveľa pomalšie a doplnkové zariadenia nebudú fungovať!

cena za kus

89 EUR +DPH

Napájací kábel k akumulátoru

20466V000



cena za kus

12 EUR +DPH

Accu 2.2

S12628-00001

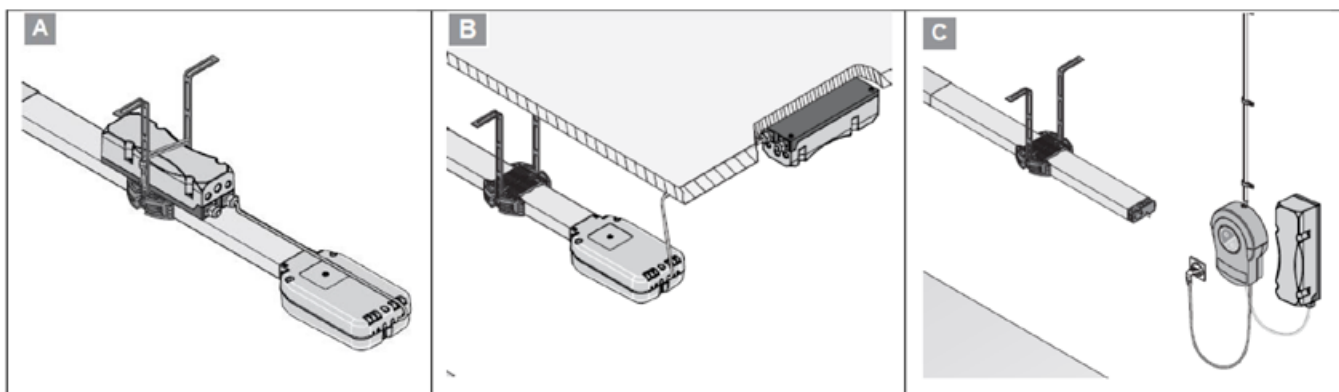


možnosť pripojenia:
A800XL / S9060
/ S9080 / S9110
base+ / pro+ / tiga

Najsilnejší člen skupiny akumulátorov SOMMER.**Vyrobený až na 36 hodín pohotovostného režimu alebo >75 otváracích cyklov.**

- Kyselinový akumulátor s dvoma olovenými elektródami a potrebná elektronika nabíjania v jednom plastovom kryte
- Vhodný na montáž na strop, alebo na bočnú stenu! S ochranou IP54
- Nabíjacia elektronika je chránená poistkou 3,15 AT (250 V)
- 2 m napájací kábel, ktorý sa dodáva pripojený k akumulátorovej jednotke
- Jednoduché pripojenie pomocou rýchlospojky Plug and Play

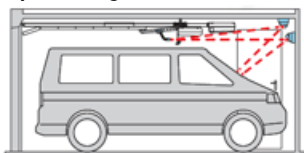
cena za kus

132 EUR +DPH

Laser

10378

použitelnosť:
Aperto 800, base+,
pro+ a tiga



Projektor laserového lúča pripevniteľný na tiahlo pohonu

- Pomáha pri parkovaní do garáže
- So zrkadlom montovateľným na stenu

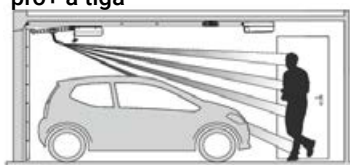
cena za kus

54 EUR +DPH

Motion

S10343-00001

použitelnosť:
Aperto 800, base+,
pro+ a tiga



Infračervený pohybový senzor pripevniteľný na tiahlo pohonu

- Keď niekto vstúpi do garáže, senzor to signalizuje a automaticky zapne osvetlenie pohonnej jednotky
- Potom po uplynutí 180 sekúnd svetlo zhasne. (Túto hodnotu možno upravovať pomocou SOMlinku.)

cena za kus

49 EUR +DPH

Open Collector

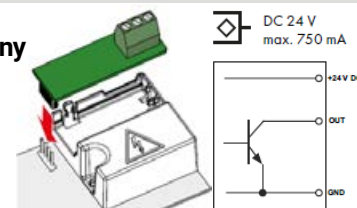
S10854-00001



Výstupný panel pre indikátor stavu brány

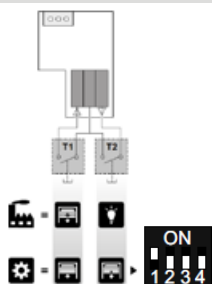
- 200 mA

cena za kus

39 EUR +DPH

Conex

S10807-00001



Zapojenie tlačidla definovaného otvorenia-zatvorenia

- 200 mA

cena za kus

36 EUR +DPH

Wallstation - nástenné blokovacie tlačidlo S10834-00001



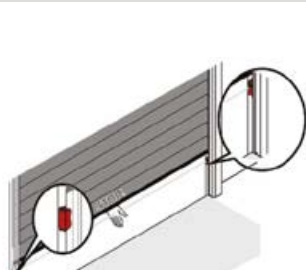
- Spúšťačiaci povel (otvoriť/stop/zastaviť)
- Tlačidlo osvetlenia
- Blokovacie tlačidlo (blokovanie rádiového prijímača, vonkajšieho tlačidla a vetrania)

cena za kus

27 EUR +DPH

Svetelná závera inštalovateľná do rámu brány

7028V000



IP67

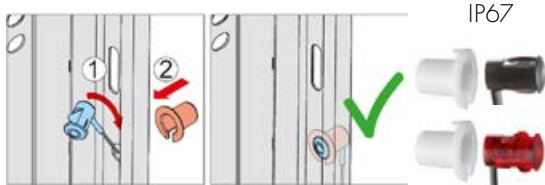
SOMMER dvojkáblový systém (BUS), ktorý sa pripevňuje priamo do otvoru vo vertikálnej stojke brány.

Možnosť použiť ku ktorémukoľvek pohonu brán.

- Dosah 8 metrov

cena za kus

38 EUR +DPH

Fotobunka určená na montáž priamo do rámu S10929-00002


SOMMER dvojkáblový systém (BUS), ktorý sa pripevňuje priamo do pripraveného otvoru vo vertikálnej stojke brány.

- Dosah 8 metrov

cena za kus

59 EUR +DPH

Otáčateľná svetelná závaža na batériu S12478-00001


S možnosťou otáčania o 180 stupňov! Dosah 20 metrov

- Prijímač: 4 káblový, AC/DC 12-24V
- Vysielač: na batérie 2xAAA 1,5V (vrátane batérií)

cena za kus

84 EUR +DPH

Otáčateľná svetelná závaža 7029V000


S možnosťou otáčania o 180 stupňov! Dosah 20 metrov

- S vysielačom a prijímačom
- DC 15-35V; AC 12-24V

cena za kus

38 EUR +DPH

Reflexná svetelná závaža (priemyselné vyhotovenie) 5233V000


Dosah 12 metrov

- 24-230V AC/DC

cena za kus

70 EUR +DPH

Protidažďová ochrana na odrazové sklíčko 7640V000


Kompatibilita: s 5233V000 a S10970-00001

Inštalovaním odrazového sklíčka do ochranného krytu možno zabrániť zrážaniu sa vlhkosti.

cena za kus

19 EUR +DPH

Reflexná svetelná závaža S10970-00001


- Dosah 15 metrov
- DV 10-40V AC 24V bezpotenciálový prepínací kontakt

cena za kus

70 EUR +DPH

Protidažďová ochrana k vysielaču S11013-00001

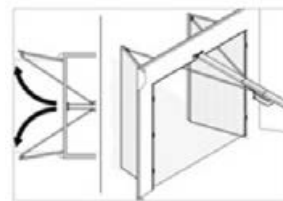

- Na ochranu reflexných infravysielačov **S10970-00001**
- Chráni od snehu, dažďa a zrážaniu vlhkosti.

cena za kus

14 EUR +DPH

Adapter pre dvojkrídlovú garážovú bránu S10171-00002

- Max. šírka brány 2800 mm
- Inštalácia možná len s pro+
- Prvé krídlo brány je s pružinou



cena za kus

103 EUR +DPH**Konzola pre motor 3102**

Možno ju prakticky prispôbiť rozmerom horného panela, použiť ju možno s panelom, ktorého výška nepresahuje 500 mm

cena za kus

26 EUR +DPH**Bumerang 32012**

Oblúkovitá konzola pre motor

cena za kus

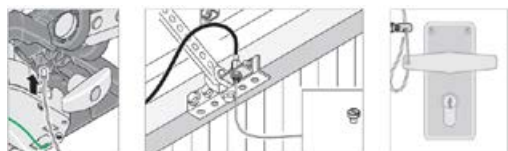
11 EUR +DPH**Odistovací bowden**

1) Normálny
2) Dlhý

1612
1620



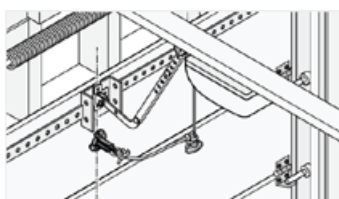
1. Oceľové lanko 2300 mm (s plastovým bowdenovým puzdrom 550 mm)
2. Oceľové lanko 5000 mm (s plastovým bowdenovým puzdrom 4500mm)



1. cena za kus

14 EUR +DPH

2. cena za kus

22 EUR +DPH**Zámok s núdzovým odblokovačom 5116V000**

Napr. pre článkované, bočne sekcionalne, alebo dvojkrídlové garážové brány

- S bezpečnostným zámkom
- S plastovým lankom

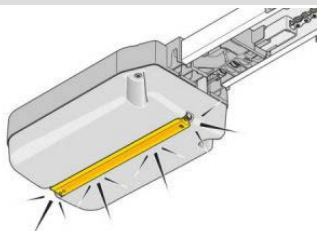
cena za kus

15 EUR +DPH

LED osvetlenia

Lumi+

7041V000



Base+ doplnkové LED osvetlenie (12 ks) inštalované na kryt riadiacej jednotky (bude fungovať synchronne s osvetlením vozíka s motorom)

cena za kus

27 EUR +DPH

LumiLine

S12056-00001



LED osvetlenie pre garážové brány, chladná biela farba, 24V DC, 18V

- napr. s možnosťou montáže k zadnému C-Profilu
- So 6 m napájacím káblom, s S10844 OpenCollectorom a s materiálmi potrebnými pre montáž
- Rozmery: 120 x 2,5 x 2,5 cm

cena za kus

68 EUR +DPH

Lumi Stick

S11584-00001



Vysoko výkonná LED elektronika, zaliata do kvádrovej plastovej skrinky, vyhotovená pre montáž priamo do panelu brány

- 2 ks LED chladnej bielej farby
- 12V DC
- Rozmery: 300 x 10 x 10 mm
- Pôvabné vyhotovenie s hviezdicovitým svetelným efektom
- Ľahko sa montuje aj následne, pripája sa priamo do vozíka s motorom

cena za kus

42 EUR +DPH

Lumi Strip



Vysoko výkonná LED elektronika zaliata do plastovej skrinky s rôznymi spôsobmi použitia a v troch typoch vyhotovenia

- 24V DC
- Rozmery: 300 x 10 x 10 mm
- Napájací kábel

- 1) Lumi Strip – osvetlenie (6 ks LED chladnej bielej farby)
- 2) Lumi Strip – osvetlenie, výstražné (po 6 ks LED chladnej bielej/oranžovej farby)
- 3) Lumi Strip – riadenie premávky (po 6 ks LED červenej a zelenej farby)

cena za kus

1) S11479-00001 **42 EUR +DPH**2) S11480-00001 **57 EUR +DPH**3) S11481-00001 **57 EUR +DPH**

Lumi pro+

S10205-00001



Pro+ doplnkové LED osvetlenie (12 ks) inštalované do skrinky riadiacej jednotky (bude fungovať synchronne s osvetlením vozíka s motorom)

cena za kus

27 EUR +DPH

**Signalizačné svetlo
LED 24 V****Červené: 5230V000
Zelené: 3119V000**

použitelnosť:
Pre závary SOMMER base+, pro+, tiga,
tiga+ a SOMloq2



IP 65

**Vhodné na použitie v exteriéri aj v interiéri, vyhotovenie pre usmer-
nenie premávky**

- Bránový systém pre optické riadenie obojsmernej premávky.
- Technológia LED, dlhá životnosť

cena za kus

5230V000 **59 EUR +DPH**3119V000 **59 EUR +DPH****Signalizačné svetlo
LED 230V****Červené: 5231V000
Zelené: 5232V000**

cena za kus

5231V000 **59 EUR +DPH**5232V000 **59 EUR +DPH****Ťahový spínač****S10798-00001**

IP 65

- Hliníková zliatinová skrinka
- 2,5 m nylonové lanko
- Striedavý prepínač (NO / NC)

cena za kus

54 EUR +DPH**Maják LED, 24V****5114V000**

IP 54

- V prípade výstrahy doplnková optická signalizácia

cena za kus

30 EUR +DPH**LED žiarovka****S11449-00001**

- Objímka E14, 4W
- 10-30V DC
- 24 ks LED, 4000K

cena za kus

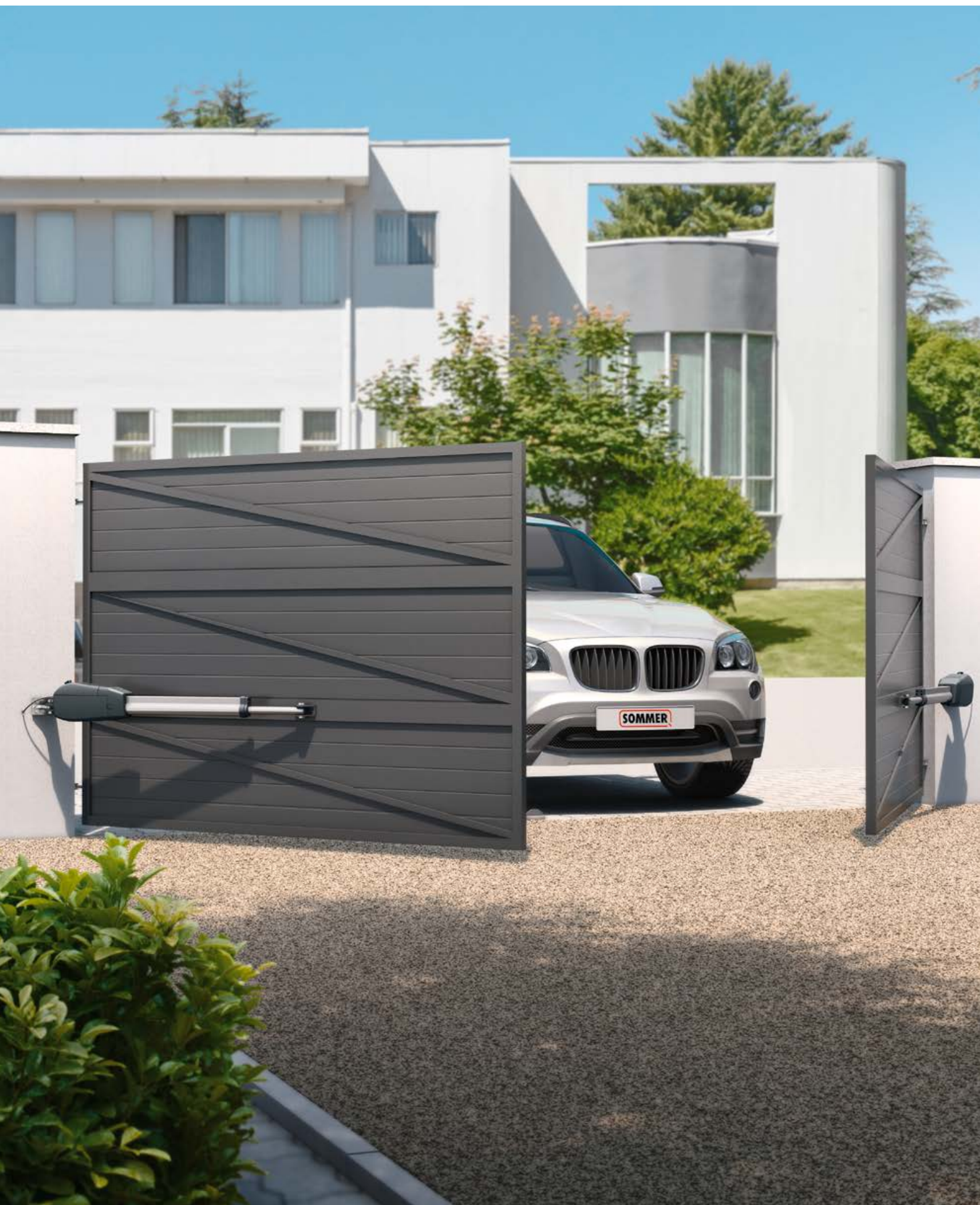
12 EUR +DPH**00 Ft +DPH****Konzola na bočnú stenu
pre maják****S10771-00001**

- Pre majáky 5069V001 a 5114V000

cena za kus

9 EUR +DPH

POHONY KRÍDLOVÝCH BRÁN



max. rýchlosť posúvania: 16,5 mm/s* hmotnosť krídla brány max. 200 kg
** maximálna šírka krídla brány 1,5 m

IP 65

Twist 200 E set pre jednokrídlovú bránu 3216V017**Šírka krídla brány až 2,5 m* alebo až 300 kg hmotnosť krídla brány****

- Rozmer „B“ do 240mm
- Môže sa montovať univerzálne na ľavú aj pravú stranu
- S magnetickými koncovými spínačmi na strane otvárania a zatvárania
- Pohon na 24V jednosmerný prúd so spomalením a detekciou prekážok
- Funkcia automatického zatvárania, možno zapojiť magnetický zámok
- Štvortlačidlový diaľkový ovládač Pearl (4018V000) a svetelná závara (7029)
- Môže sa namontovať aj na bránu otváranú smerom von

cena za kus

351 EUR +DPH**max. rýchlosť posúvania: 16,5 mm/s*** hmotnosť krídla brány max. 200 kg
** maximálna šírka krídla brány 1,5 m

IP 65

Twist 200 E set pre dvojkřídlovú bránu 3217V018**Šírka krídla brány až 2,5 m* alebo až 300 kg hmotnosť krídla brány****

- Rozmer „B“ do 240mm
- Môže sa montovať univerzálne na ľavú aj pravú stranu
- S magnetickými koncovými spínačmi na strane otvárania a zatvárania
- Pohon na 24V jednosmerný prúd so spomalením a detekciou prekážok
- Funkcia automatického zatvárania, možno zapojiť magnetický zámok
- Štvortlačidlový diaľkový ovládač Pearl (4018V000) a svetelná závara (7029)
- Môže sa namontovať aj na bránu otváranú smerom von

cena za kus

486 EUR +DPH**max. rýchlosť posúvania: 16,5 mm/s*** hmotnosť krídla brány max. 200 kg
** maximálna šírka krídla brány 1,5 m

IP 65

Twist 200 EL set pre jednokrídlovú bránu 3229V016**Šírka krídla brány až 2,5 m* alebo až 300 kg hmotnosť krídla brány****

- Rozmer „B“ do 380 mm
- Môže sa montovať univerzálne na ľavú aj pravú stranu
- S magnetickými koncovými spínačmi na strane otvárania a zatvárania
- Pohon na 24V jednosmerný prúd so spomalením a detekciou prekážok
- Funkcia automatického zatvárania, možno zapojiť magnetický zámok
- Štvortlačidlový diaľkový ovládač Pearl (4018V000) a svetelná závara (7029)
- Môže sa namontovať aj na bránu otváranú smerom von

cena za kus

378 EUR +DPH**max. rýchlosť posúvania: 16,5 mm/s*** hmotnosť krídla brány max. 200 kg
** maximálna šírka krídla brány 1,5 m**Twist 200 EL set pre dvojkřídlovú bránu 3230V019****Šírka krídla brány až 2,5 m* alebo až 300 kg hmotnosť krídla brány****

- Rozmer „B“ do 380 mm
- Môže sa montovať univerzálne na ľavú aj pravú stranu
- S magnetickými koncovými spínačmi na strane otvárania a zatvárania
- Pohon na 24V jednosmerný prúd so spomalením a detekciou prekážok
- Funkcia automatického zatvárania, možno zapojiť magnetický zámok
- Štvortlačidlový diaľkový ovládač Pearl (4018V000) a svetelná závara (7029)
- Môže sa namontovať aj na bránu otváranú smerom von

cena za kus

581 EUR +DPH

Twist 200 E

Upozornenie: Pred začiatkom montáže treba stanoviť rozmery A a B.
Bez správneho stanovenia týchto rozmerov pohon jednotku nemožno presne namontovať a prevádzkovať.

Rozmery **A** a **B** treba zvoliť tak, aby požadovaný uhol otvárania (D) bol vyhovujúci. Uhly otvárania uvedené v tabuľke, sú smerodajné hodnoty, zadajte najväčší dostupný uhol otvárania. V prípade úplne krytého krídla brány širšieho ako **1,5 m** musí byť rozmer **B** min. **140 mm**!

adané smerodajné hodnoty boli vypočítané pomocou nižšie uvedených údajov:

Rýchlosť vetra **28,3 m/s**; výška brány: **2,0 m**; šírka brány: **2,5 m** pokrytie povrchu brány: **35 %**; bez elektrického zámku

- Čím je väčší rozmer **B**, s tým väčšou citlivosťou možno nastaviť detekciu prekážok
Väčší rozmer **B** zlepšuje silový prenos medzi pohonom a krídlom brány. Tým sa zataženie pohonu znižuje, a zároveň sa tým predlžuje aj jeho životnosť.
- V prípade, že sa rozmer oboch stĺpcov líši, treba vo zvýšenej miere brať ohľad na túto skutočnosť.

B	A											Max. šírka krídla brány bez elektrického zámku	
	D		80	100	120	140	160	180	200	220	240		260
100	90°		90°	93°	105°	113°	118°	120°	115°	108°	102°	98°	1,5 m
120	90°		90°	93°	103°	108°	113°	115°	108°	102°	97°	93°	
140	90°		90°	93°	100°	107°	110°	112°	101°	96°	92°	90°	
160	90°		90°	93°	99°	103°	108°	104°	98°	91°			2,5 m
180	90°		90°	93°	98°	102°	105°	94°	92°				
200	90°		90°	93°	96°	100°	93°						
220	90°		90°	93°	96°	95°							
240	90°		90°	93°									
260	90°		90°										

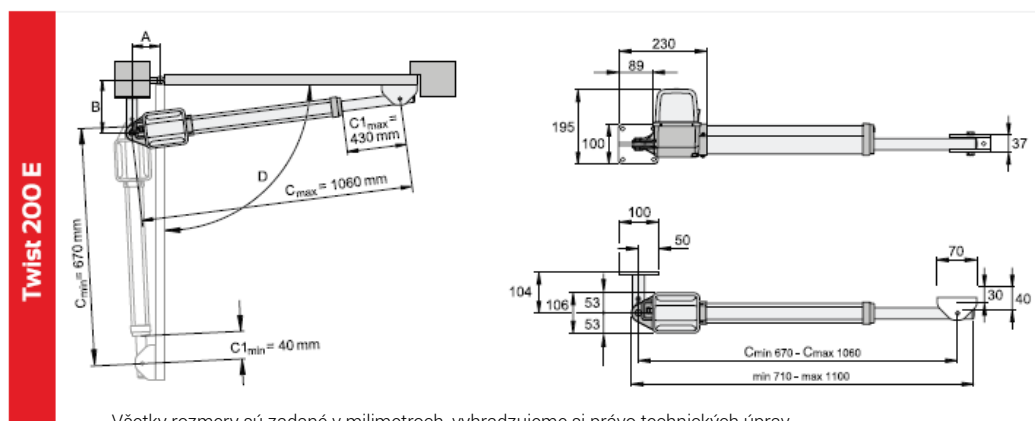
Biely povrch:

možno používať len v prípade krídel brán pohybujúcich sa vodorovne

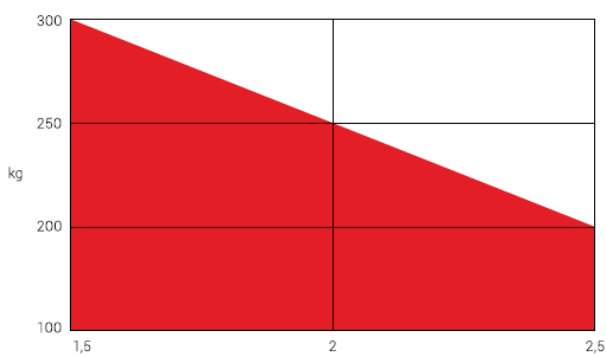
Svetločervený povrch: môže sa použiť v prípade krídel brán pohybujúcich sa vodorovne, alebo dvíhaných

Upozornenie!

dvíhané krídla brány vyžadujú špeciálne vystuženie, šírka krídla brány môže byť najvyšš 2,5 m, hmotnosť krídla brány max. 120 kg a dvíhanie môže byť najviac 10%.



Všetky rozmery sú zadané v milimetroch, vyhradujeme si právo technických úprav



1- a 2-krídlové vyhotovenie

Výška (m)	Pokrytie povrchu brány (%)		
2	70	60	50
1,5	90	80	70
1	100	100	100
0,5	100	100	100
Dĺžka (m)	1,5	2	2,5

260 mm platí pri rozmeroch B, kde je rozmer A 80 mm; pri uvedených rozmeroch sa predpokladá krídlo brány s hrúbkou 50 mm, kde sa bod otáčania nachádza v strede. V tomto prípade platia maximálne rozmery krídel brány.

Twist 200 EL

Upozornenie: Pred začiatkom montáže treba stanoviť rozmery A a B.
Bez správneho stanovenia týchto rozmerov pohon nemožno presne namontovať a prevádzkovať.

Rozmery **A** a **B** treba zvoliť tak, aby požadovaný uhol otvárania (**D**) bol vyhovujúci. Uhly otvárania uvedené v tabuľke, sú smerodajné hodnoty, zadajte najväčší dostupný uhol otvárania. V prípade úplne krytého krídla brány širšieho ako 1,5 m musí byť rozmer B min. **140 mm!**

Zadané smerodajné hodnoty boli vypočítané pomocou nižšie uvedených údajov:

Rýchlosť vetra **28,3 m/s**; výška brány: **2,0 m**; šírka brány: **2,5 m** pokrytie povrchu brány: **35 %**; bez elektrického zámku

- Čím je väčší rozmer **B**, s tým väčšou citlivosťou možno nastaviť detekciu prekážok
Väčší rozmer **B** zlepšuje silový prenos medzi pohonom a krídlom brány. Tým sa zaťaženie pohonu znižuje, a zároveň sa tým predlžuje aj jeho životnosť.
- V prípade, že sa rozmer oboch stĺpcov líši, treba vo zvýšenej miere brať ohľad na túto skutočnosť.

B	A											Max. šírka krídla brány bez elektrického zámku
	D	80	100	120	140	160	180	200	220	240	260	
100	90°	93°	105°	113°	118°	120°	125°	130°	125°	125°	125°	1,5m
120	90°	93°	103°	108°	113°	115°	120°	125°	120°	120°	120°	
140	90°	93°	100°	107°	110°	115°	118°	125°	120°	117°	115°	
160	90°	93°	99°	103°	108°	112°	115°	122°	120°	115°	112°	25m
180	90°	93°	98°	102°	108°	112°	113°	120°	117°	115°	110°	
200	90°	93°	96°	101°	105°	110°	112°	117°	115°	110°	105°	
220	90°	93°	96°	101°	105°	109°	110°	115°	110°	105°	100°	
240	90°	93°	95°	100°	105°	108°	110°	113°	105°	100°	95°	
260	90°	93°	95°	100°	103°	106°	107°	105°	95°	95°	90°	
280	90°	93°	95°	99°	102°	105°	105°	100°	92°	90°		
300	90°	93°	95°	98°	101°	103°	95°	95°				
320	90°	93°	95°	98°	101°	95°	92°					
340	90°	93°	95°	97°	100°							
360	90°	93°	95°									
380	90°	93°										
400	90°											

Biely povrch:

možno používať len v prípade krídel brán pohybujúcich sa vodorovne

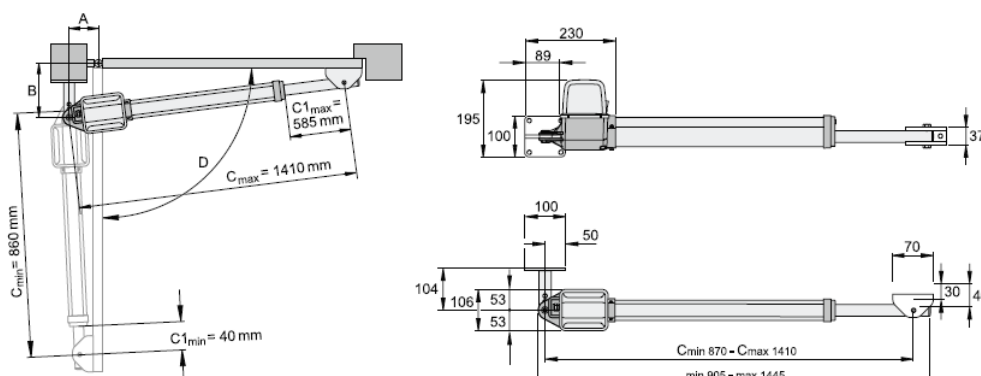
Svetločervený povrch:

môže sa použiť v prípade krídel brán pohybujúcich sa vodorovne, alebo dvíhaných

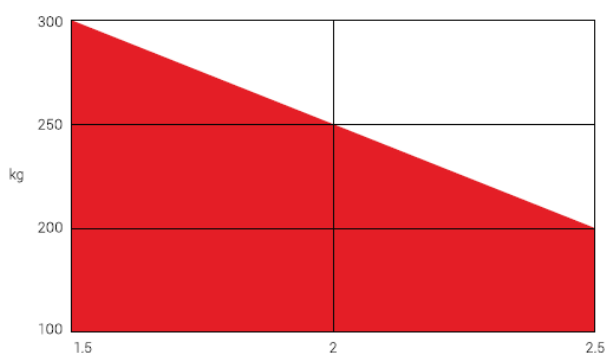
Upozornenie!

dvíhané krídla brány vyžadujú špeciálne kovanie, šírka krídla brány môže byť najvyšš 2,5 m, hmotnosť krídla brány max. 120 kg a dvíhanie môže byť najviac 10%.

Twist 200 EL



Všetky rozmery sú zadané v milimetroch, vyhradujeme si právo technických úprav



1- a 2-krídlové vyhotovenie

Výška (m)	Pokrytie povrchu brány (%)		
	1,5	2	2,5
2	70	60	50
1,5	90	80	70
1	100	100	100
0,5	100	100	100
Dĺžka (m)	1,5	2	2,5

400 mm platí pri rozmeroch B, kde je rozmer A 80 mm; pri uvedených rozmeroch sa predpokladá krídlo brány s hrúbkou 50 mm, kde sa bod otáčania nachádza v strede. V tomto prípade platia maximálne rozmery krídel brány.

max. rýchlosť posúvania: 18 mm/s

* hmotnosť krídla brány max. 250 kg
 ** maximálna šírka krídla brány 1,5 m



IP 65

Twist 350 set pre jednokrídlovú bránu 336OV017**Šírka krídla brány až 4 m* alebo až 700 kg hmotnosť krídla brány****

- Pokrytie povrchu brány až 6 m²
- Rozmer „B“ do 280 mm
- Môže sa montovať univerzálne na ľavú aj pravú stranu
- S magnetickými koncovými spínačmi na strane otvárania a zatvárania
- Dvere na 24V jednosmerný prúd so spomalením a detekciou prekážok
- Pomocou jedinečného brzdivého systému SOMMER pohon dokáže odolať aj zaťaženiu 2 ton,
- napr. v prípade silného vetra, alebo pokusu o vlámanie
- Funkcia automatického zatvárania, možno zapojiť magnetický zámok
- Štvortlačidlový diaľkový ovládač Pearl (4018V000) a svetelná závara (7029)
- Môže sa namontovať aj na bránu otváranú smerom von

cena za kus

568 EUR +DPH**Twist 350 E set pre dvojkřídlovú bránu 3365V019**

cena za kus

784 EUR +DPH**max. rýchlosť posúvania: 27 mm/s**

Rýchlosť vyššia o 30 %!



IP 65

Twist 350 rapido set pre jednokrídlovú bránu S12712-00004**Šírka krídla brány až 3 m* alebo až 300 kg hmotnosť krídla brány******Rýchlosť vyššia o 30 %!**

- Rozmer „B“ do 280 mm
- Môže sa montovať univerzálne na ľavú aj pravú stranu
- S magnetickými koncovými spínačmi na strane otvárania a zatvárania
- Pohon na 24V jednosmerný prúd so spomalením a detekciou prekážok
- Funkcia automatického zatvárania, možno zapojiť magnetický zámok
- Štvortlačidlový diaľkový ovládač Pearl (4019V000) a svetelná závara (7029)
- Zabudovaný prijímač s kapacitou 40 povelov SOMloq2 (FM 868,95 MHz) (s možnosťou rozšírenia na 450 pomocou Memo)
- Môže sa namontovať aj na bránu otváranú smerom von

cena za kus

608 EUR +DPH**Twist 350 rapido set pre dvojkřídlovú bránu S12713-00005**

cena za kus

838 EUR +DPH

Twist 350

Upozornenie: Pred začiatkom montáže treba stanoviť rozmery A a B.
Bez správneho stanovenia týchto rozmerov pohon nemožno presne namontovať a prevádzkovať.

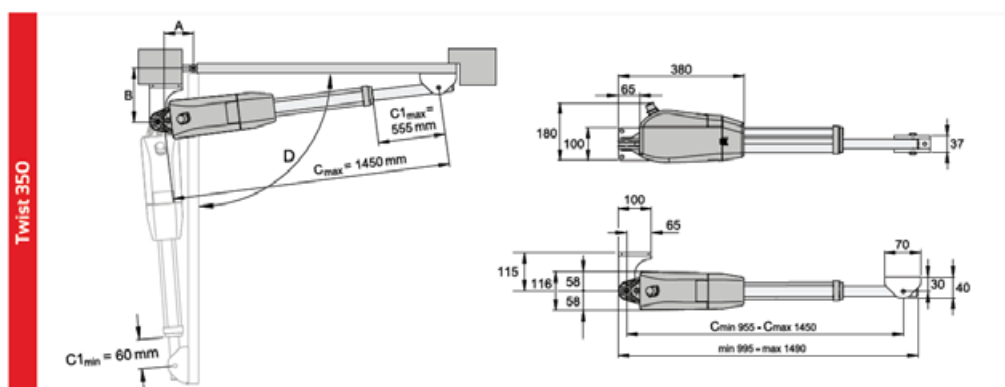
Rozmery **A** a **B** treba zvoliť tak, aby požadovaný uhol otvárania (**D**) bol vyhovujúci. Uhly otvárania uvedené v tabuľke, sú smerodajné hodnoty, zadajte najväčší dostupný uhol otvárania. V prípade úplne krytého krídla brány širšieho ako **1,5 m** musí byť rozmer B min. **140 mm!**

Zadané smerodajné hodnoty boli vypočítané pomocou nižšie uvedených údajov:

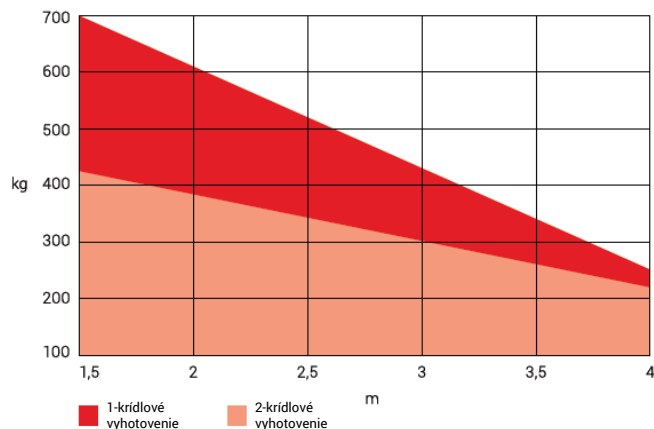
Rýchlosť vetra **28,3 m/s**; výška brány: **2,0 m**; šírka brány: **2,5 m** pokrytie povrchu brány: **35 %**; bez elektrického zámku

- Čím je väčší rozmer **B**, s tým väčšou citlivosťou možno nastaviť detekciu prekážok
- V prípade, že sa rozmer oboch stĺpov líši, treba vo zvýšenej miere brať ohľad na túto skutočnosť.

A B	100	120	140	160	180	200	220	240	260	280	300	320	Max. šírka krídla brány bez elektrického zámku
120	92°	97°	98°	110°	112°	110°	110°	105°	105°	105°	102°	100°	3,5 m
140	92°	99°	103°	105°	111°	117°	121°	112°	104°	104°	100°	98°	
160	92°	95°	100°	102°	106°	111°	116°	111°	103°	102°	99°	96°	
180	91°	94°	99°	101°	102°	106°	111°	109°	104°	99°	95°	92°	
200	91°	93°	98°	100°	102°	103°	107°	104°	98°	95°	92°	90°	
220	91°	93°	98°	100°	102°	98°	103°	98°	94°	91°			
240	91°	93°	97°	99°	100°	95°	95°	93°	90°				
260	91°	93°	96°	99°	99°	95°	92°						
280	91°	93°	96°	98°	90°	91°							
300	91°	93°	95°	96°									
320	91°	91°	93°										



Všetky rozmery sú zadané v milimetroch, vyhradujeme si právo technických úprav

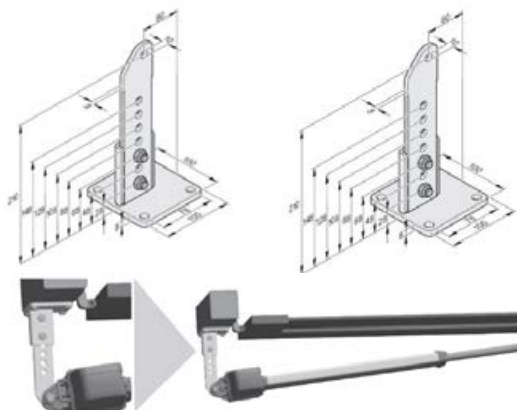


Výška (m)	Pokrytie povrchu brány (%)					
3	100	100	90	80	60	40
2,5	100	100	100	90	70	50
2	100	100	100	100	90	70
1,5	100	100	100	100	100	90
1	100	100	100	100	100	100
0,5	100	100	100	100	100	100
Dĺžka (m)	1,5	2	2,5	3	3,5	4

400 mm platí pri rozmeroch B, kde je rozmer A 80 mm; pri uvedených rozmeroch sa predpokladá krídlo brány s hrúbkou 50 mm, kde sa bod otáčania nachádza v strede. V tomto prípade platia maximálne rozmery krídel brány.

Montážne diely k Twist E/EL a Twist ak nestačí rozmer „B“

Kovanie na strane stĺpov 60/210 L S10751-00001
Kovanie na strane stĺpov 60/210 R S10755-00001



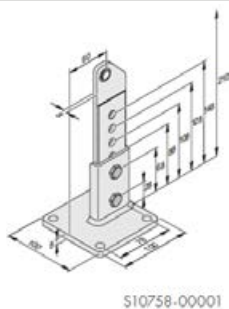
Kovanie na strane stĺpov, ak nestačí rozmer „B“

- Meniteľné možnosti nastavenia
- Pozinkovaná oceľ
- Možnosť použitia k Twist 350

cena za kus

30 EUR +DPH

Kovanie na strane stĺpov s ríbovými ložiskami 60/210 L S10758-00001
Kovanie na strane stĺpov s ríbovými ložiskami 60/210 R S10759-00001



S10758-00001

Kovanie na strane stĺpov, ak nestačí rozmer „B“

- Meniteľné možnosti nastavenia
- Pozinkovaná oceľ
- **Pre dvíhané brány** (max. 10% a max. hmotnosť 120, max. šírka brány 2,5 m)
- Len pre modely Twist 200E a Twist 200EL!

cena za kus

62 EUR +DPH

Twist XL - robustný pohon

max. rýchlosť posúvania: 20 mm/sec

Twist XL masívny pohon

3280V000

*hmotnosť krídla brány je max. 400 kg v prípade setu pre jednokrídlovú bránu a max. 300 kg v prípade setu pre dvojkridlovú bránu

** maximálna šírka krídla brány 1,5 m v prípade setu pre jednokrídlovú bránu



IP 65

Šírka krídla brány až 7 m* alebo až 1100 kg hmotnosť krídla brány*

- Rozmer „B“ do 280 mm
- Môže sa montovať univerzálne na ľavú aj pravú stranu
- S magnetickými koncovými spínačmi na strane otvárania a zatvárania
- Pohon na 24V jednosmerný prúd so spomalením a detekciou prekážok
- Funkcia automatického zatvárania, možno zapojiť magnetický zámok
- Štvortlačidlový diaľkový ovládač Pearl (4018V000) a svetelná závara (7029)
- Môže sa namontovať aj na bránu otváranú smerom von

cena za kus

419 EUR +DPH

Riadiaca jednotka Twist XL

3282V006



- Riadiaca jednotka pre pohon Twist XL (Twist 350)
- Ovládanie na 24 V jednosmerný prúd so spomalením a detekciou prekážok
- Funkcia automatického zatvárania a osobného vchodu
- Štvortlačidlový diaľkový ovládač Pearl (4018V000) a svetelná závara
- Funkčnosť s jedným krídlom alebo dvoma krídlami
- Možnosť zapojenia 2 ks magnetických zámok

cena za kus

178 EUR +DPH

Twist XL

Upozornenie: Pred začiatkom montáže treba stanoviť rozmery A a B.
Bez správneho stanovenia týchto rozmerov pohon nemožno presne namontovať a prevádzkovať.

Zadané smerodajné hodnoty boli vypočítané pomocou nižšie uvedených údajov:

Rýchlosť vetra **28,3 m/s**; výška brány: **2,0 m**; šírka brány: **2,5 m** pokrytie povrchu brány: **35 %**; bez elektrického zámku

- Čím je väčší rozmer **B** s tým väčšou citlivosťou možno nastaviť detekciu prekážok
- V prípade, že sa rozmer oboch stĺpov líši, treba vo zvýšenej miere brať ohľad na túto skutočnosť

* hmotnosť krídla brány max. 250 kg

** maximálna šírka krídla brány 1,5 m

B	A						Max. šírka krídla brány bez elektrického zámku	
	D	140	160	180	200	220		240
160		91°	93°	102°	110°	110°	103°	3,5 m
180		91°	95°	102°	108°	103°	96°	4,0 m
200		91°	95°	101°	103°	95°	93°	
220		90°	95°	100°	97°	92°		4,5 m
240		90°	95°	98°	91°			
260		90°	94°	91°				

Biely povrch:

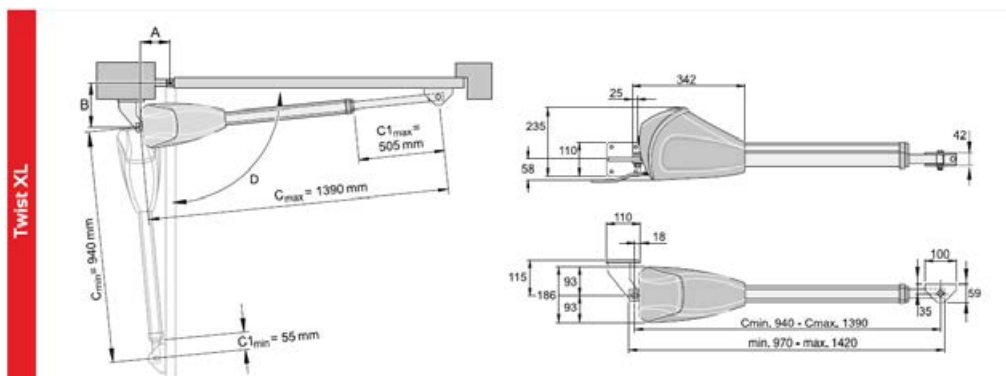
možno používať len v prípade krídel brán pohybujúcich sa vodorovne

Svetločervený povrch:

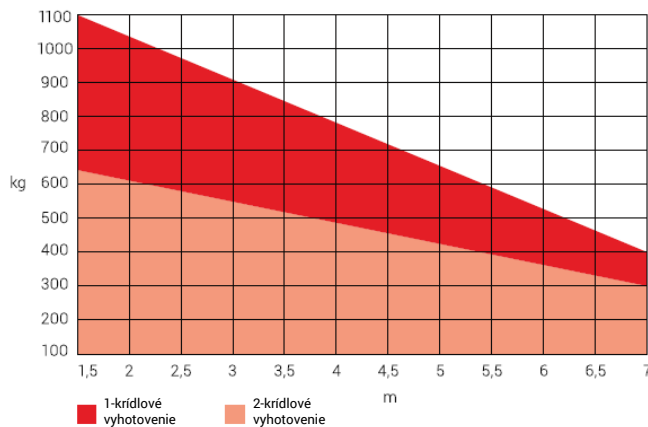
môže sa použiť v prípade krídel brán pohybujúcich sa vodorovne, alebo dvíhaných

Upozornenie!

dvíhané krídla brány vyžadujú špeciálne vystuženie, šírka krídla brány môže byť najvyšš 5 m, hmotnosť krídla brány max. 300 kg a dvíhanie môže byť najviac 10%.



Všetky rozmery sú zadané v milimetroch, vyhradujeme si právo technických úprav



Výška (m)	Pokrytie povrchu brány (%)						
	1,5	2	3	4	5	6	7
5	100	100	70	40	20	—	—
4	100	100	90	50	30	20	—
3	100	100	100	60	40	30	20
2	100	100	100	100	60	40	30
1	100	100	100	100	100	90	60
Dĺžka (m)	1,5	2	3	4	5	6	7

300 mm platí pri rozmeroch B, kde je rozmer A 140 mm; pri uvedených rozmeroch sa predpokladá krídlo brány s hrúbkou 50 mm, kde sa bod otáčania nachádza v strede. V tomto prípade platia maximálne rozmery krídel brány.

max. rýchlosť otvárania: 10°/s

* Od šírky krídla brány 3 m, a hmotnosti krídla brány 300 kg sa odporúča použiť aktívnu ochranu hrán.

**Twist UG set pre
jednokrídlovú bránu**DIN ľavý
DIN pravý**S10603-00018
S10604-00018****Šírka krídla brány až 3,5 m alebo až 350 kg hmotnosť krídla brány****

- Rádiový systém SOMloq2, s obojstrannou komunikáciou
- Je ideálny pre brány, kde podľa požiadaviek pohon má byť neviditeľný
- Funkcia automatického zatvárania, úplne automatický (akceptuje len povel otvárania) a poloautomatický režim (akceptuje aj povel zatvárania)
- Pohon na 24V jednosmerný prúd v hliníkovej zliatinovej skrínke so zabudovaným senzorom počtu otáčok
- Skrinka pohonu z nehrdzavejúcej ocele, mechanické odistovanie zatvárané kľúčom
- Možnosť pripojenia akumulátora (pre prípad výpadku prúdu)
- Možnosť pripojenia voliteľných bezpečnostných zariadení napr. ochrana hrán, svetelná závara, elektrický zámok, maják
- Zabudovaný prijímač s kapacitou 40 povelov SOMloq2 (FM 868,95 MHz) (s možnosťou rozšírenia na 450 pomocou Memo)

cena za kus

892 EUR +DPH**Twist UG set pre dvojkrídlovú bránu S10605-00016**

cena za kus

1 486 EUR +DPH**max. rýchlosť otvárania: 10°/s**

* Od šírky krídla brány 3 m, a hmotnosti krídla brány 300 kg sa odporúča použiť aktívnu ochranu hrán.

**Twist UG+ set pre
jednokrídlovú bránu**DIN ľavý
DIN pravý**S12027-00002
S12030-00003****Šírka krídla brány až 3,5 m alebo až 600 kg hmotnosť krídla brány****

- Rádiový systém SOMloq2, s obojstrannou komunikáciou
- Je ideálny pre brány, kde podľa požiadaviek pohon má byť neviditeľný
- Funkcia automatického zatvárania, úplne automatický (akceptuje len povel otvárania) a poloautomatický režim (akceptuje aj povel zatvárania)
- Pohon na 24V jednosmerný prúd v hliníkovej zliatinovej skrínke so zabudovaným senzorom počtu otáčok
- Skrinka pohonu z nehrdzavejúcej ocele, mechanické odistovanie zatvárané kľúčom
- Možnosť pripojenia akumulátora (pre prípad výpadku prúdu)
- Možnosť pripojenia voliteľných bezpečnostných zariadení napr. ochrana hrán, svetelná závara, elektrický zámok, maják
- Zabudovaný prijímač s kapacitou 40 povelov SOMloq2 (FM 868,95 MHz) (s možnosťou rozšírenia na 450 pomocou Memo)

cena za kus

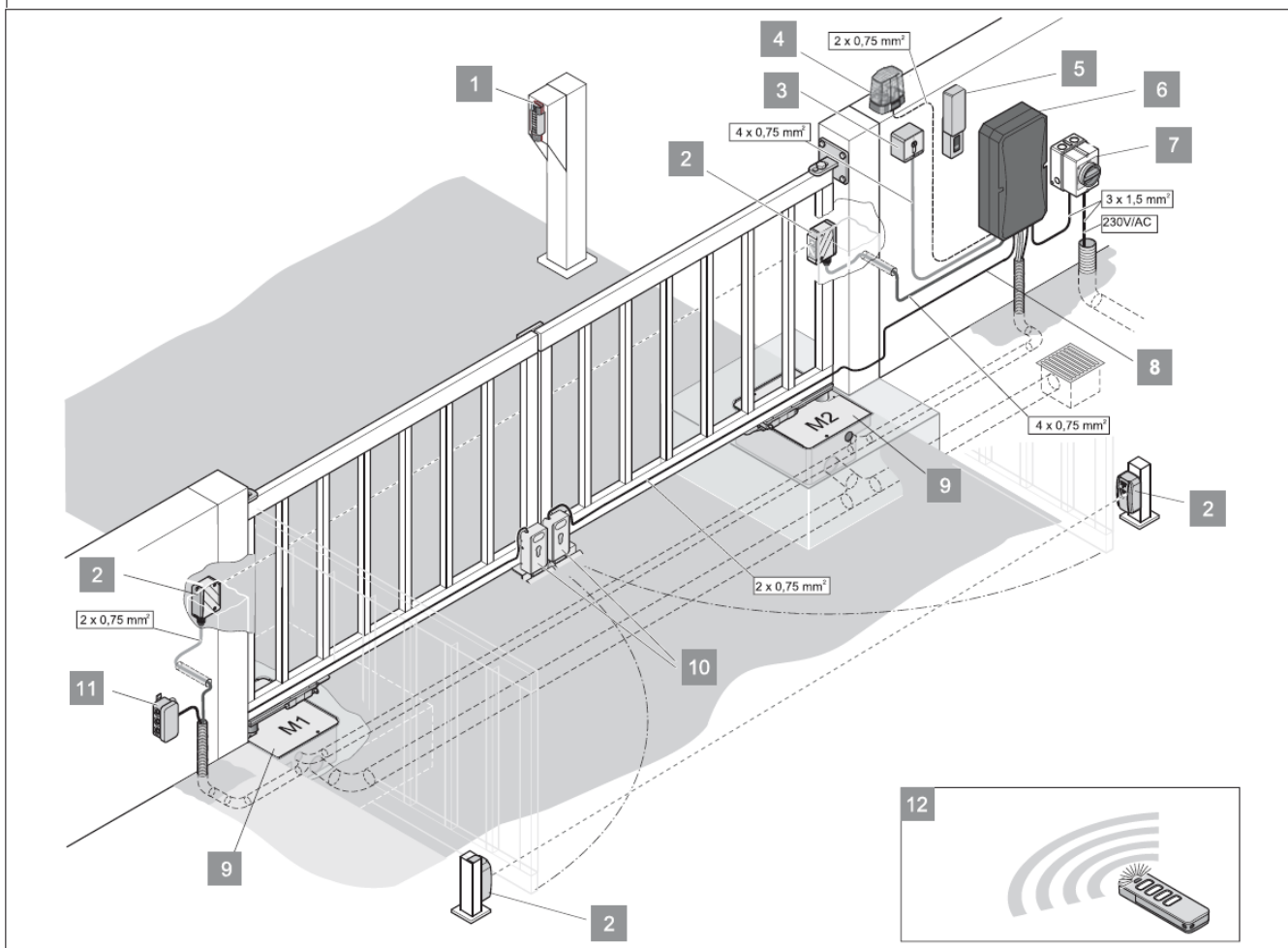
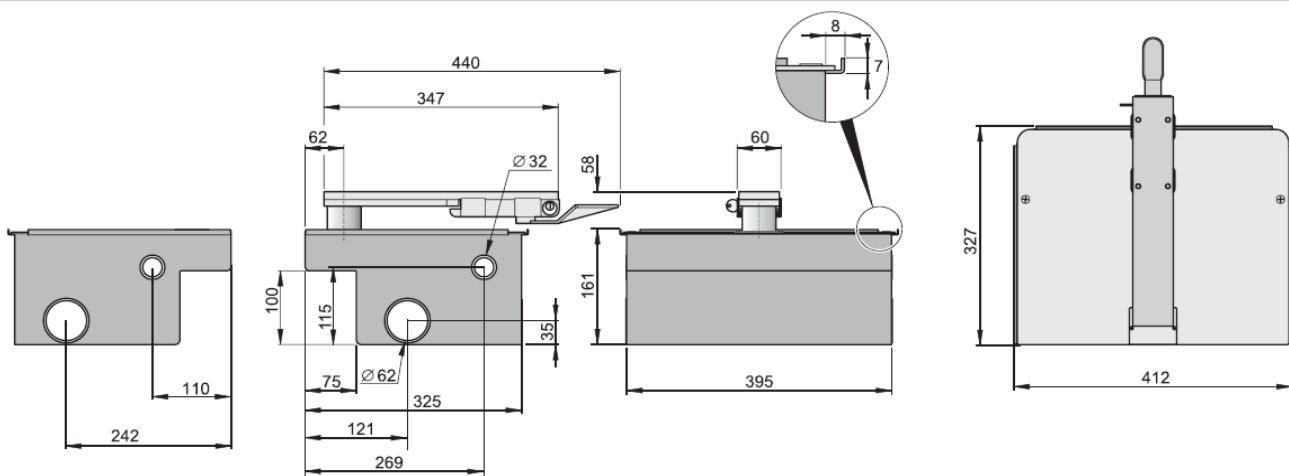
973 EUR +DPH**Twist UG+ set pre dvojkrídlovú bránu S12033-00002**

cena za kus

1 649 EUR +DPH

Twist UG

Výška (m)	Pokrytie povrchu brány (%)			
1,8	50	30	20	20
1,5	60	40	30	20
1	90	60	40	30
Dĺžka (m)	2	2,5	3	3,5



max. rýchlosť otvárania: 11°/s**Twist AM set pre jednokrídlovú bránu 3734V019****Šírka krídla brány až 3,5 m alebo až 350 kg hmotnosť krídla brány****

- Rádiový systém SOMloq2, s obojstrannou komunikáciou
- Krídla brán musia byť vybavené na zatváraní aj otváraní strane mechanickými dorazmi, ktoré sú doplnené nárazníkmi na pohone.
- Ovládanie aj transformátor budú zabudované do skrinky pohonu
- Funkcia automatického zatvárania, úplne automatický (akceptuje len povel otvárania) a poloautomatický režim (akceptuje aj povel zatvárania)
- Pohon na 24V jednosmerný prúd v hliníkovej zliatinovej skrinke so zabudovaným senzorom počtu otáčok
- Núdzové odblokovanie zamykateľné kľúčom, ktoré sa aj pri záťaži otvára malou silou
- Skrinka pohonu odolná proti poveternostným podmienkam
- Možnosť pripojenia akumulátora (pre prípad výpadku prúdu)
- Možnosť pripojenia voliteľných bezpečnostných zariadení napr. ochrana hrán, svetelná závara, elektrický zámok, maják
- Zabudovaný prijímač s kapacitou 40 povelov SOMloq2 (FM 868,95 MHz) (s možnosťou rozšírenia na 450 pomocou Memo)
- Štvortlačidlový diaľkový ovládač Pearl (4019V000) a svetelná závara (7029)

cena za kus

486 EUR +DPH**max. rýchlosť otvárania: 11°/s****Twist AM set pre dvojkřídlovú bránu 3735V019****Šírka krídla brány až 3,5 m* alebo až 350 kg hmotnosť krídla brány****

- Rádiový systém SOMloq2, s obojstrannou komunikáciou
- Je ideálne pre brány, kde podľa požiadaviek pohon má byť neviditeľný
- Krídla brán musia byť vybavené na zatváraní aj otváraní strane mechanickými dorazmi, ktoré sú doplnené nárazníkmi na pohone.
- V systéme Master - Slave bude ovládanie aj transformátor zabudované do skrinky pohonu Master
- Spojovací kábel pohonov Master a Slave je súčasťou sady
- Funkcia automatického zatvárania, úplne automatický (akceptuje len povel otvárania) a poloautomatický režim (akceptuje aj povel zatvárania)
- Pohon na 24V jednosmerný prúd v hliníkovej zliatinovej skrinke so zabudovaným senzorom počtu otáčok
- Núdzové odblokovanie zamykateľné kľúčom, ktoré sa aj pri záťaži otvára malou silou
- Skrinka pohonu odolná proti poveternostným podmienkam
- Možnosť pripojenia akumulátora (pre prípad výpadku prúdu)
- Možnosť pripojenia voliteľných bezpečnostných zariadení napr. ochrana hrán, svetelná závara, elektrický zámok, maják
- Zabudovaný prijímač s kapacitou 40 povelov SOMloq2 (FM 868,95 MHz) (s možnosťou rozšírenia na 450 pomocou Memo)
- Štvortlačidlový diaľkový ovládač Pearl (4019V000) a svetelná závara (7029)

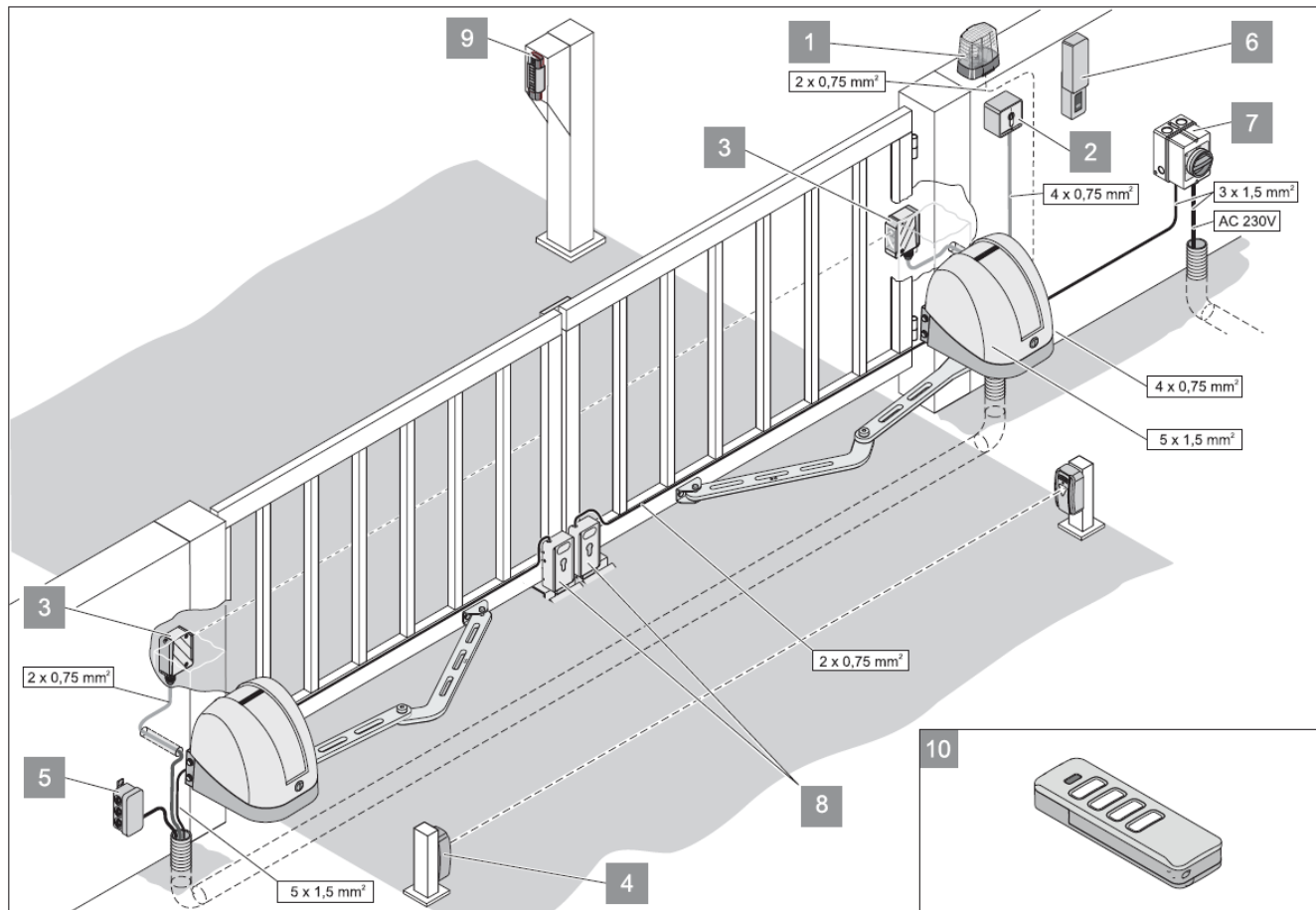
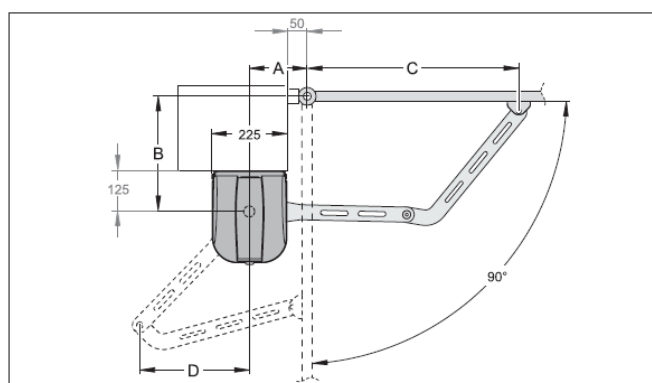
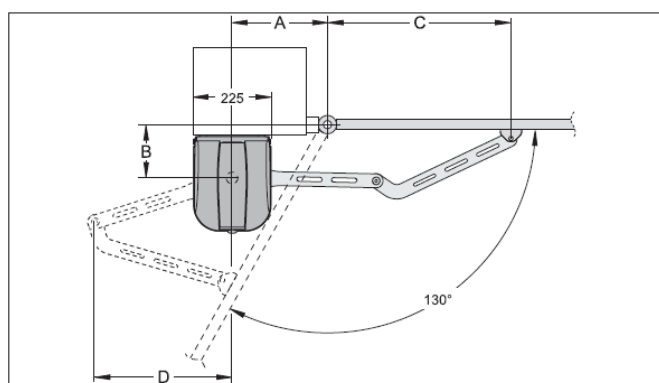
cena za kus

730 EUR +DPH

Twist AM

Výška (m)	Pokrytie povrchu brány (%)			
2	100	80	40	30
1,5	100	100	60	40
1	100	100	80	50
Dĺžka (m)	1	1,5	2	2,5

A (mm)	B (mm)	C (mm)	D (mm)	Uhol otvárania
200	155	720	480	90°
	200	715		
	250	705		
	300	694		
225	155	695	100°	
275		645	110°	
350		570	120°	
400		519	130°	



PRÍSLUŠENSTVO PRE POHONY KRÍDLOVÝCH BRÁN

Maják, 24V

5069V001



IP 54



IP 54



- Optická signalizácia pre prípad výstrahy (Číslo položky náhradnej žiarovky: 5069-001)
cena za kus
22 EUR +DPH

Maják LED, 24V

5114V000

cena za kus

30 EUR +DPH

LED žiarovka

S11449-00001

- Objímka E14, 4W, 10-30V DC
- 24 ks LED, 4000K

cena za kus

12 EUR +DPH

Konzola na bočnú stenu pre majáky

S10771-00001



- Pre majáky 5069V001 és 5114V000

cena za kus

9 EUR +DPH

Elektrický zámok 24V DC

3205V003



- bez zámkovej vložky
- s diódovou ochranou
- doraz možno pripevniť k podlahe alebo k stĺpu

cena za kus

89 EUR +DPH

Zámková vložka, k elektrickému zámku

5102



- S 3 kľúčmi

cena za kus

12 EUR +DPH

Trezor na kľúče

S11141-00001



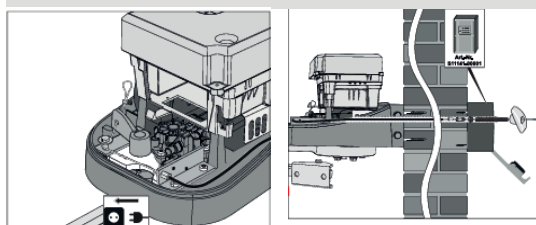
- 120x85x60mm
- Na uloženie kľúčov
- Pre prípad núdzového odistenia zvonka - (treba priradiť k S11141-00002!)

cena za kus

68 EUR +DPH 00 Ft +DPH

Sada s núdzovým odblokovačom

S11142-00001



- Odistenie Twist AM zo strany ulice
- s 5000/4500 mm bowdenom
- Treba priradiť k S11141-00011!

cena za kus

27 EUR +DPH

Svetelná závora na batériu, s možnosťou otáčania o 180 stupňov S12478-00001



Dosah 20 metrov

- Prijímač: 4 káblový, AC/DC 12-24V
- Vysielač: na batérie 2xAAA 1,5V (vrátane batérií)

cena za kus

84 EUR +DPH

Svetelná závora s možnosťou otáčania o 180 stupňov 7029V000



Dosah 20 metrov

- S vysielačom a prijímačom
- DC 15-35V; AC 12-24V

cena za kus

38 EUR +DPH

Reflexná svetelná závora (priemyselné) 5233V000



Dosah 12 metrov

- priemyselné vyhotovenie
- 24-230V AC/DC

cena za kus

70 EUR +DPH

Protidažďová ochrana na odrazové skľíčko 7640V000

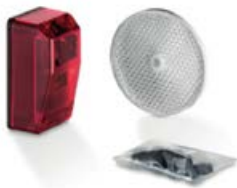


Kompatibilita s 5233V000 a S10970-00001

cena za kus

19 EUR +DPH

Reflexná svetelná závora S10970-00001



- dosah 15 metrov
- DV 10-40V AC 24V bezpotenciálový prepínací kontakt

cena za kus

70 EUR +DPH

Protidažďová ochrana k vysielaču S11013-00001



- Na ochranu reflexných infravysielačov **S10970-00001**
- Chráni od snehu, dažďa a zrážaniu vlhkosti.

cena za kus

14 EUR +DPH

Hliníkový stĺp, k svetelnej závore S11059-00001



- Rozmery: 80 × 50 × 500 mm (D x Š x V)
- 2 stĺpy s materiálmi potrebnými pre montáž

1 pár

74 EUR +DPH

Akumulátor k pohonom twist UG a twist AM

5115V001



- V prípade výpadku prúdu umožňuje prevádzku bránového systému
- Max. počas 12 hodín, max. 8-10 cyklov (v závislosti od rozmeru brány)
- 1,2 Ah; 24V
- Zabudovaná nabíjacia elektronika a ochrana pred nadmerným vybitím
- Napájací kábel musí byť samostatne objednaný!

cena za kus

89 EUR +DPH

Napájací kábel k akumulátoru

20466V000

- Na pripojenie akumulátora k riadiacej jednotke pohonu
- Dĺžka: cca 780 mm

cena za kus

12 EUR +DPH

POHONY POSUVNÝCH BRÁN



max. rýchlosť: 240 mm/s

Štvortlačidlový diaľkový ovládač Pearl (4018V000)
a svetelná závera (7029)

Set STArter+**3551V017****Pre posuvné brány so šírkou do 8 m a hmotnosťou brány do 400 kg**

- Pracovný cyklus: **S3 30%**
- S magnetickými koncovými spínačmi na strane otvárania a zatvárania
- Pohon na 24V jednosmerný prúd so spomalením a detekciou prekážok
- Funkcia automatického zatvárania a čiastočného otvárania
- Možnosť odblokovania kľúčom v prípade výpadku prúdu
- So zabudovaným dvojkanálovým rádiovým prijímačom s kapacitou 112 povelov

cena za kus

324 EUR +DPH**max. rýchlosť: 240 mm/s**

Štvortlačidlový diaľkový ovládač Pearl (4018V000)
a svetelná závera (7029)

Set STArter S2+**S12736-00011****Pre posuvné brány so šírkou do 8 m a hmotnosťou brány do 400 kg**

- Pracovný cyklus: **S3 30%**
- Magnetický – snímač reed, koncové spínače na strane otvárania a zatvárania
- Pohon na 24V jednosmerný prúd s jemným spúšťaním, zastavením a detekciou prekážok
- 2 aktívne bezpečnostné vstupy v smere otvárania alebo zatvárania
- Výstraha s možnosťou zapojenia na reproduktor, alebo signalizácia pokusu o vlámanie
- 4 aktívne rádiové kanály, Impulzné / čiastočné otváranie / def. otváranie / def. zatváranie
- zabudovanú pozíciu možno nastavovať pomocou prepínača DIP
- možnosť zadania 2 čiastočných pozícií otvárania a zapojenia 2 časových spínačov
- Vstup na poplašné zariadenie (otváranie alebo zatváranie v prípade hlásenia požiaru)

cena za kus

392 EUR +DPH**max. rýchlosť: 210 mm/s**

Štvortlačidlový diaľkový ovládač Pearl (4018V000)
a svetelná závera (7029)

Set RUNner**3520V017****Pre posuvné brány so šírkou do 8 m a hmotnosťou brány do 600 kg**

- Pracovný cyklus: **S3 40%**
- S magnetickými koncovými spínačmi na strane otvárania a zatvárania
- Pohon na 24V jednosmerný prúd so spomalením a detekciou prekážok
- Funkcia automatického zatvárania a čiastočného otvárania
- Možnosť odblokovania kľúčom v prípade výpadku prúdu
- So zasunutelným dvojkanálovým rádiovým prijímačom s kapacitou 112 povelov
- Možnosť pripojenia akumulátora (pre prípad výpadku prúdu)

cena za kus

459 EUR +DPH**max. rýchlosť: 190 mm/s**

Štvortlačidlový diaľkový ovládač Pearl (4018V000)
a svetelná závera (7029)

Set RUNner+**S10466-00015****Pre posuvné brány so šírkou do 12 m a hmotnosťou brány do 800 kg**

- Pracovný cyklus: **S3 40%**
- S magnetickými koncovými spínačmi na strane otvárania a zatvárania
- Pohon na 24V jednosmerný prúd so spomalením a detekciou prekážok
- Funkcia automatického zatvárania a čiastočného otvárania
- Možnosť odblokovania kľúčom v prípade výpadku prúdu
- So zasunutelným dvojkanálovým rádiovým prijímačom s kapacitou 112 povelov
- Možnosť pripojenia akumulátora (pre prípad výpadku prúdu)

cena za kus

514 EUR +DPH

max. rýchlosť: 285 mm/s**Pohon SP 900****3703V017****Pre posuvné brány so šírkou do 8 m a hmotnosťou brány do 400 kg**

- Pracovný cyklus: **S3 40%**
- S magnetickými koncovými spínačmi na strane otvárania a zatvárania
- Západka, ktorá v každej polohe pohon po zastavení mechanicky blokuje
- Výšku hriadeľa pohonu možno nastavovať v intervale 60 – 260 mm
- Pohon na 24V jednosmerný prúd so spomalením a detekciou prekážok
- Funkcia automatického zatvárania a čiastočného otvárania
- Možnosť odblokovania kľúčom v prípade výpadku prúdu
- Štvortlačidlový diaľkový ovládač Pearl (4018V000) a svetelná závara (7029)
- So zabudovaným štvorkanálovým rádiovým prijímačom s kapacitou 112 povelov
- Možnosť pripojenia akumulátora (pre prípad výpadku prúdu)

cena za kus

459 EUR +DPH**SP 900 hliníkový stĺp**

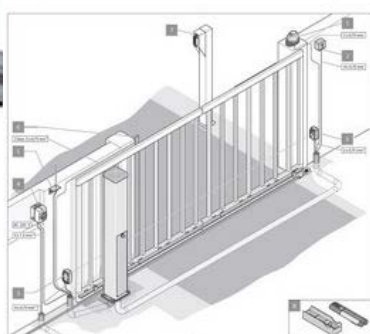
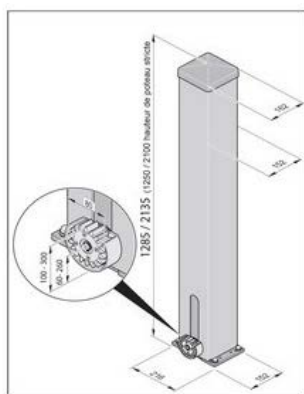
- Vyhotovenie z prírodného hliníka
- Stĺp z extrudovaného hliníka so 4 mm hrúbkou stien s fixačnou platňou
- Uzamykateľný kryt servisného otvoru z nehrdzavejúcej ocele
- Možnosť skracovať najviac do 800 mm výšky

Stĺp 1,5 m**3712V000**

cena za kus

211 EUR +DPH**Stĺp 2,1 m****3710V000**

cena za kus

338 EUR +DPH

PRÍSLUŠENSTVO PRE POHONY POSUVNÝCH BRÁN

Ozubený hrebeň

5829



Vyhotovenie s 10 x 10 mm ocelovým jadrom a plastovým povrchom

- 6 fixačných úchytoz smerovaných nadol
- Dĺžka 1 m
- So 4-modulovým ozubením

min. obj. 10 ks

nad 50 ks

nad 100 ks

9 EUR +DPH**8 EUR +DPH****7,6 EUR +DPH**

Objednané množstvo musí byť deliteľné 10!

Montážna konzola

5823V002



Pre inštaláciu pohonov RUNner a RUNner+

- Možno zabetónovať
- S predvrtanými dierami pre hmoždinky
- 4x M8x45mm vyrovnávací skrutka

cena za kus

27 EUR +DPH

Svetelná závera na batériu, s

S12478-00001

možnosťou otáčania o 180 stupňov



Dosah 20 metrov

- Prijímač: 4 káblový, AC/DC 12-24V
- Vysielač: na batérie 2xAAA 1,5V (vrátane batérií)

cena za kus

84 EUR +DPH

Svetelná závera s

7029V000

možnosťou otáčania o 180 stupňov



Dosah 20 metrov

- S vysielačom a prijímačom
- DC 15-35V; AC 12-24V

cena za kus

38 EUR +DPH

Reflexná svetelná závera (priemyselné vyhotovenie)

5233V000



Dosah 12 metrov

- 24-230V AC/DC

cena za kus

70 EUR +DPH

Protidažďová ochrana na odrazové sklíčko

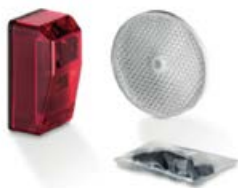
7640V000



Kompatibilita s 5233V000 a S10970-00001

cena za kus

19 EUR +DPH

Reflexná svetelná závora**S10970-00001**

- Dosah 5 metrov
- DV 10-40V AC 24V bezpotenciálový prepínací kontakt

cena za kus

70 EUR +DPH**Protidažďová ochrana k vysielacu****S11013-00001**

- Na ochranu reflexných infravysieláčov **S10970-00001**
- Chráni od snehu, dažďa a zrážaniu vlhkosti.

cena za kus

14 EUR +DPH**Hliníkový stĺp, k svetelnej závore****S11059-00001**

- Rozmery: 80 x 50 x 500 mm (D x Š x V)
- 2 stĺpy s materiálom potrebným pre montáž

1 ks

74 EUR +DPH**Maják, 24V****5069V001**

IP 54

- V prípade výstrahy doplnková optická signalizácia
- Číslo položky náhradnej žiarovky: 5069-001

cena za kus

22 EUR +DPH**Maják LED, 24V****5114V000**

IP 54

- V prípade výstrahy doplnková optická signalizácia

cena za kus

30 EUR +DPH**LED žiarovka****S11449-00001**

- Objímka E14, 4W
- 10-30V DC
- 24 ks LED, 4000K

cena za kus

12 EUR +DPH**00 Ft +DPH****Konzola na bočnú stenu
pre maják****S10771-00001**

- Pre majáky 5069V001 a 5114V000

cena za kus

9 EUR +DPH

Akumulátor k pohonom RUNner, RUNer+ a SP900

5115V001



- V prípade výpadku prúdu umožňuje prevádzku bránového systému
- Max. počas 12 hodín, max. 8-10 cyklov (v závislosti od rozmeru brány)
- 1,2 Ah; 24V; zabudovaná nabíjacia elektronika a ochrana pred nadmerným vybitím
- napájací kábel musí byť samostatne objednaný!

cena za kus

89 EUR +DPH

Napájací kábel k akumulátoru

20466V000



- Na pripojenie akumulátora k riadiacej jednotke pohonu
- Dĺžka: cca 780 mm

cena za kus

12 EUR +DPH

Konzola na prichytenie akumulátora (SP900)

3707V000



- Na pripojenie akumulátora k riadiacej jednotke pohonu
- Dĺžka: cca 780 mm

cena za kus

27 EUR +DPH

Programovanie pohonov

SOMlink - len pre inštalatérov!

7040V000



Servisné rozhranie, programovanie a diagnostika pohonov s rádiovým systémom novej generácie, vhodným na obojstrannú komunikáciu

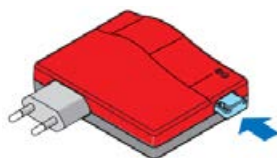
- Potrebný telefón s možnosťou WLAN (nemusí byť aktívne internetové pripojenie)
- Všetky údaje sa ukladajú v pamäti Somlink
- Komunikácia medzi SOMlink a pohonom SOMMER prebieha pomocou rádiového systému Somloq2
- Toto zariadenie nemožno používať na ovládanie pohonov!
- Produkt dostupný výlučne pre autorizovaných predajcov, tým sa zabezpečuje správne nastavenie funkčných parametrov!

cena za kus

205 EUR +DPH

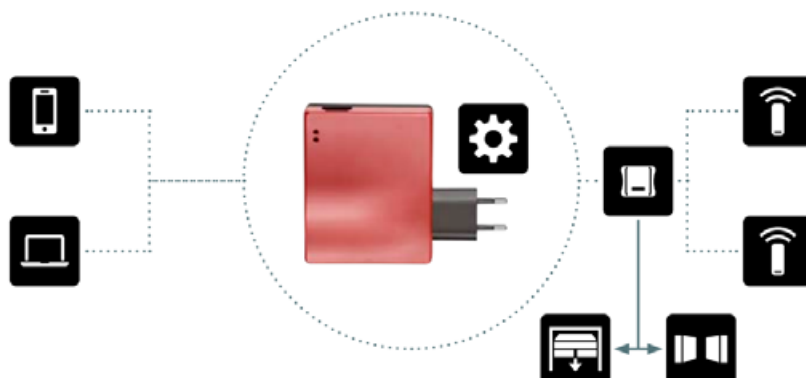
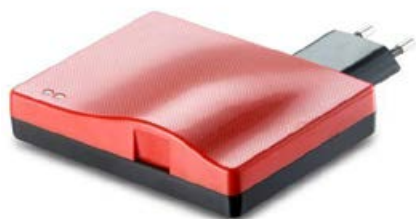

Codemaster+ - len pre inštalatérov!

S11489-00001



- Na jednotku Memo možno naprogramovať diaľkové ovládače, vymazať ich, alebo ukladať
- Na následné programovanie ovladačov nepotrebujeme Memo modul
- Informácie o zmene údajov sprostredkujú novo naprogramované diaľkové ovládače
- V Memo module umiestnenom do Codemaster + bude režim klasického učenia zablokovaný

cena za kus

223 EUR +DPH


SOMweb - urobte si z Vašej brány SOMMER inteligentnú bránu!

SOMweb

S11342-00001



SOMweb umožňuje fungovanie pohonu alebo rádiového prijímača SOMMER pomocou mobilnej aplikácie alebo prehliadača internetových stránok

- Typy pripojení:
- Priame pripojenie (pripojenie LAN alebo WLAN)
- Prostredníctvom domácej internetovej siete
- Vzdialeným prístupom
- Ukladanie údajov neprebieha ani na internete ani na vonkajšom serveri
- Príkazy na vykonanie činnosti sa vytvárajú mimo servera
- Ide o prevádzkové údaje špecifické pre daného užívateľa, pamäť udalostí sa ukladá na SOMweb
- Kompatibilita s operačnými systémami Android, Apple iOS, Apple Watch OS a s rôznymi internetovými prehliadačmi
- **Komunikácia medzi SOMweb a pohonom SOMMER prebieha pomocou Somloq2**
- **Kompatibilita len s verziou softvéru SW4.0 a novších**

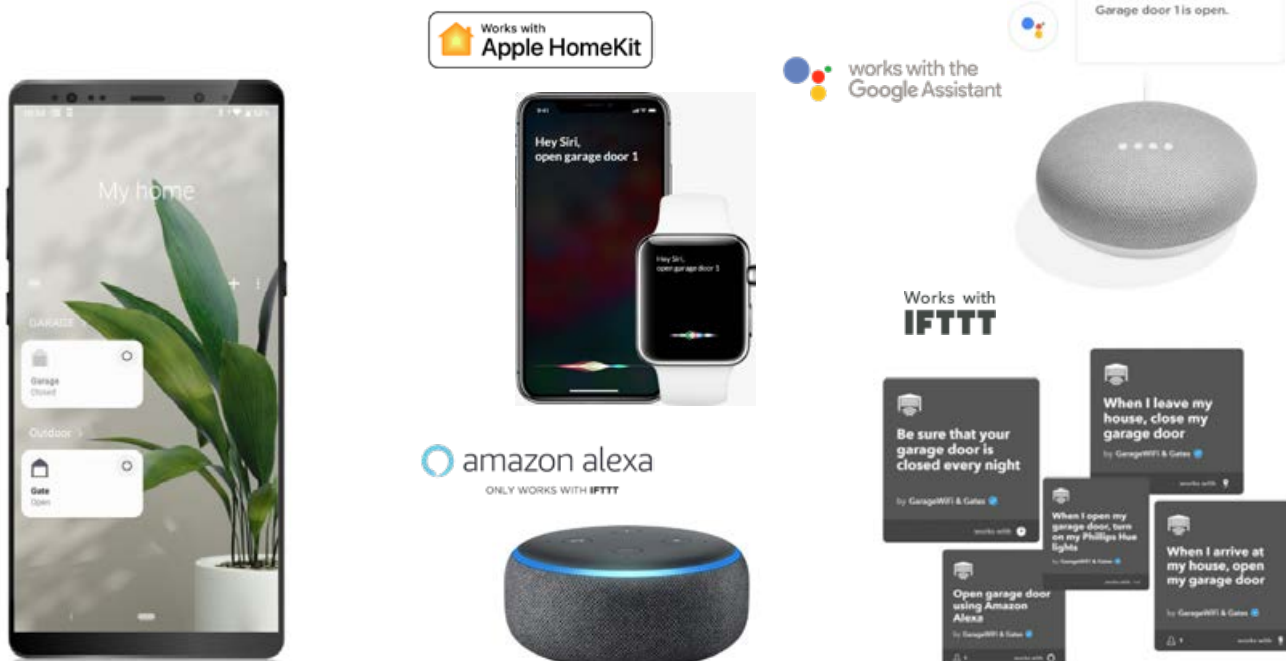
cena za kus

149 EUR +DPH



Možnosť integrácie so všetkými bežnými ovládacími prvkami inteligentnej domácnosti

- Možnosť ovládania aj garážovej a vstupnej brány hlasovými príkazmi
- Jednoduchá montáž
- Neexistujú žiadne skryté náklady, nie je potrebný žiadny doplnkový hardvér



iSMARTGATE - pre pohony ktorejkoľvek značky

ISMARTGATE PRO



Inteligentné domáce riešenie pre ovládanie až 3 pohonov

- Podpora až 3 rádiových alebo káblových snímačov
- Pre zistenie stavu brány
- Ovládanie pohonov pomocou smartfónu, inteligentných hodínok, alebo počítača
- Možnosť spustenia zvolenej hudobnej skladby pri otváraní a zatváraní.
- Technológia HomeKit umožňuje používať aplikáciu Apple Home.
- Podporuje hlasové ovládanie pomocou Siri a Google Assistant.
- IFTTT umožňuje hlasové ovládanie pomocou Amazon Alexa.
- Administrácia používateľov a kontrola prístupu.
- Oznámenia v reálnom čase o pohybe brány pomocou aplikácie alebo e-mailu.
- Voliteľná funkcia videa prostredníctvom videového plug-inu, ktorý si možno objednať.
- Integrovaný modul WLAN.

Sada pre ovládanie garážových brán S12271-00001

iSMARTGATE PRO s rádiovým senzorom priblíženia

- Vrátane sieťového adaptéra, materiálov potrebných pre montáž a batérií
- Možnosť spárovať 2 ďalšie snímače

cena za kus

222 EUR +DPH

Sada pre ovládanie vstupných brán S12271-00002

iSMARTGATE PRO s magnetickým senzorom

- Vrátane sieťového adaptéra, materiálov potrebných pre montáž a batérií
- Možnosť spárovať 2 ďalšie snímače

cena za kus

241 EUR +DPH

Rádiový senzor - pre garáž

S12272-00001

Na rozšírenie iSMARTGATE PRO

- Zabudovaný snímač teploty
- Vrátane batérií

cena za kus

49 EUR +DPH

Rádiový magnetický senzor - pre bránu S12272-00002

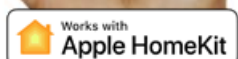
Na rozšírenie iSMARTGATE PRO

- Zabudovaný snímač teploty
- Vrátane batérií

cena za kus

49 EUR +DPH

ISMARTGATE LITE



Inteligentné domáce riešenie pre ovládanie 1 pohonu

- Podpora 1 rádiového snímača pre zistenie stavu brány.
- Pohony možno ovládať pomocou smartfónu, tabletu, alebo počítača
- Technológia HomeKit umožňuje používať aplikáciu Apple.
- Podporuje hlasové ovládanie pomocou Siri a Google Assistant.
- IFTTT umožňuje hlasové ovládanie pomocou Amazon Alexa.
- Administrácia používateľov a kontrola prístupu.
- Oznámenia v reálnom čase o pohybe brány pomocou aplikácie alebo e-mailu.
- Voliteľná funkcia videa prostredníctvom videového plug-inu, ktorý si možno objednať.
- Integrovaný modul WLAN.
- Káblové spojenie medzi pohonom a ismartgate LITE.

Sada pre ovládanie garážových brán S12378-00001

iSMARTGATE PRO rs rádiovým senzorom priblíženia

- Vrátane sieťového adaptéra, materiálov potrebných pre montáž a batérií
- Možnosť spárovať 2 ďalšie snímače

cena za kus

159 EUR +DPH

Sada pre ovládanie záhradných brán S12378-00002

iSMARTGATE PRO s magnetickým senzorom

Vrátane sieťového adaptéra, materiálov potrebných pre montáž a batérií
Možnosť spárovať 2 ďalšie snímače

cena za kus

186 EUR +DPH

Interná IP kamera

S12655-00001

Kamera pre garážové brány

- Možnosť používať so SOMweb, iSMARGATE alebo aj samostatne
- Rozlíšenie: 1080p



cena za kus

62 EUR +DPH

Externá IP kamera

S12656-00002

Kamera k záhradným bránam

- Možnosť používať so SOMweb, iSMARGATE alebo aj samostatne
- Rozlíšenie: 1080p



cena za kus

76 EUR +DPH

RÁDIOVÁ TECHNIKA



Rádiový systém SOMloq2

- **Oba naše systémy využívajú mimoriadne bezpečnostnú techniku premenlivého kódu.**
- Rádiovú frekvenciu používajú počas krátkej doby vysielania, tým sa zabezpečuje presný a nerušený prenos povelov.
- **Aj systém SOMloq 2** ije založený na dobre známej technike premenlivého kódu Somloq, preto nie je potrebné meniť už existujúce pohony SOMMER. Jednoducho sa rozširuje a takto si môžete užiť ešte väčšie pohodlie

SOMloq2 - viac bezpečnosti a komfortu

- Doterajší rádiový systém s premenlivým kódom Somloq môžete používať s ešte väčšou bezpečnosťou, spolu so všetkými výhodami systému.
- Vďaka obojstrannej komunikácii Vám systém signalizuje, ak bol vyslaný signál prijatý rádiovým prijímačom.
- S kódovaním AES dĺžky 128 Bitov zaručuje SOMloq2 ešte väčšiu bezpečnosť.
- Automatická funkcia opakovania kódu zabezpečuje pohodlný vjazd do areálu nehnuteľnosti.
- Aktuálny stav Vašej brány môžete zistiť pohodlne, sediac vo foteli alebo ležiac na Vašom záhradnom ležadle.
- Vďaka inovačnej funkcii „Hop“ sa vzdialenosť Rádio: značne predĺži, pretože rádiový prijímač SOMloq2 dokáže prijatý signál preposlať ďalej.

SOMloq2 - FM 868,95 MHz, s obojstrannou komunikáciou

Produkty vybavené rádiovým systémom SOMloq2 môžete spoznať na základe tohto označenia:



Pearl štvortlačidlový diaľkový ovládač



Rádiový systém: SOMloq2

- Dosah: 90-150m
- Rádiové frekvencie: FM 868,8 MHz a FM 868,95 MHz

- V čiernej farbe, s nehrdzavejúcou vložkou, s červeným rámom okolo tlačidiel **4018V000**
- V čiernej farbe, s nehrdzavejúcou vložkou, pink tlačidlá **4018V001**
- V bielej farbe, s nehrdzavejúcou vložkou, pink tlačidlá **4018V003**
- V bielej farbe, s nehrdzavejúcou vložkou, strieborné tlačidlá **4018V020**

cena za kus

25 EUR +DPH

nad 50 ks

23 EUR +DPH

nad 100 ks

21 EUR +DPH

Pearl Vibe štvortlačidlový diaľkový ovládač



Rádiový systém: SOMloq2

- Dosah: 90-150m
- Rádiové frekvencie: FM 868,8 MHz a FM 868,95 MHz
- Možnosť kontroly stavu brány
- **Príjem príkazu signalizuje vibrovaním**

- V čiernej farbe, s nehrdzavejúcou vložkou, s červeným rámom okolo tlačidiel **4019V000**
- V čiernej farbe, s nehrdzavejúcou vložkou, pink tlačidlá **4019V001**
- V bielej farbe, s nehrdzavejúcou vložkou, pink tlačidlá **4019V003**
- V bielej farbe, s nehrdzavejúcou vložkou, strieborné tlačidlá **4019V021**

cena za kus

34 EUR +DPH

nad 50 ks

32 EUR +DPH

nad 100 ks

29 EUR +DPH

Pearl Status štvortlačidlový dialkový ovládač

S10448-00001



V bielej farbe s troma tlačidlami metalovej farby, a jedným červeným tlačidlom

- Dosah: 90-150 m
- Rádiové frekvencie: FM 868,8 MHz a FM 868,95 MHz
- Stav brán naprogramovaných na tri kanály možno zistiť pomocou červeného tlačidla
- **Prijem povelu signalizuje vibrovaním**

cena za kus

34 EUR +DPH

Pearl Twin dvojtlačidlový dialkový ovládač



- 1) Twin Sommer: S10019-00001
- 2) Twin Aperto: S10019-00003

V čiernej farbe so striebornými tlačidlami

- Rádiový systém: SOMloq2
- Dosah: 90-150 m
- Rádiové frekvencie: FM 868,8 MHz a FM 868,95 MHz

cena za kus

23 EUR +DPH

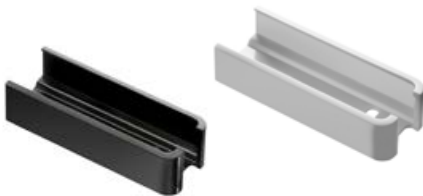
nad 50 ks

22 EUR +DPH

nad 100 ks

20 EUR +DPH

Nástenný držiak na dialkové ovládanie



- 1) Nástenný držiak čierny: 4643V000
- 2) Nástenný držiak biely: 4643V001

K dialkovým ovládačom Pearl s obojstrannou lepiacou páskou

cena za kus

6 EUR +DPH

Spona pre dialkového ovládača S10092-00001



- Pre montáž k slnečnej clone, výbava pre pohodlie pri otváraní brány
- Vhodné na použitie k dialkovým ovládačom Pearl
- Elegantné nehrdzavejúce vyhotovenie

cena za kus

5 EUR +DPH

Slider+ štvortlačidlový dialkový ovládač S10305-00001



S odtiahnuteľným krytom a nehrdzavejúcou vložkou

- Dosah: 90-150 m
- Rádiové frekvencie: FM 868,8 MHz
FM 868,95 MHz

cena za kus

25 EUR +DPH

nad 50 ks

23 EUR +DPH

nad 100 ks

21 EUR +DPH

Slider Vibe štvortlačidlový diaľkový ovládač S10202-00001**S odtiahnuteľným krytom a nehrdzavejúcou vložkou**

- Dosah: 90-150 m
- Rádiové frekvencie: FM 868,8 MHz
FM 868,95 MHz
- Možnosť kontroly stavu brány
- **Príjem povelu signalizuje vibrovaním**

cena za kus

34 EUR +DPH

nad 50 ks

32 EUR +DPH

nad 100 ks

29 EUR +DPH**SOMtouch rádiový nástenný vysielateľ**

- Dosah: 90-150 m
- Rádiové frekvencie: FM 868,8 MHz
FM 868,95 MHz
- Dvojkanálové signalizačné zariadenie, s tlačidlom pre zistenie stavu

Biela: S10447-00001**Antracitová: S10477-00002**

cena za kus

42 EUR +DPH**Telecody+ nástenný kódový vysielateľ**

- Rádiové frekvencie: FM 868,8 MHz
FM 868,95 MHz
- 10+2 kanálový diaľkový ovládač
(10 kódovateľných kanálov, 2 bez možnosti kódovania)
- Hliníkový nástenný držiak zabezpečený proti krádeži
- Podsvietenie tlačidiel

Čierna: S10212-00001**Biela: S10212-00032**

cena za kus

62 EUR +DPH**Telecody Courier**

- Špeciálna funkcia preberania balíkov

Čierna: S12829-00001**Biela: S12829-00003**

cena za kus

72 EUR +DPH**GIGAcom 200 kanálový vysielateľ 4038V000**

- Otváranie/zatváranie definované pre 100 brán - po zadaní čísla brány je potrebné vydať príkaz na otvorenie alebo zatvorenie
- „Funkcia favorit“ danú bránu môžeme ovládať aj bez zadania čísla brány brány
- Odolný proti poveternostným podmienkam, je vhodný na použitie vo vnútor-
nom i vonkajšom prostredí (pri teplote -20° – +55°)
- Dodáva sa spolu s hliníkovým držiakom. Batérie: 3V, CR 123A
- Dosah: kb. 50 m

cena za kus

89 EUR +DPH

ENTRApin+, 1 kanálový nástenný kódový spínač**SIO357-00001****S bielym plastovým krytom s podsvietenými tlačidlami****Kód: špecifický, 4-8 číslic**

- Dosah: ~25 m
- Rádiové frekvencie: FM 868,8 MHz
FM 868,95 MHz
- Signalizácia stavu zelenou a červenou kontrolkou LED

cena za kus

54 EUR +DPH**SOMcom2 - 2 kanálový****SIO696-00001****2 kanálový externý rádiový prijímač**

- Rádiový systém: SOMloq2 - nie je kompatibilný so starým systémom Somloq!
- Počet pamäťových miest: 40 (možnosť rozšírenia na 450)
- Možnosť rozšírenia na 450 pomocou zasunutelnej Memo 2 bezpotenciálové reléové výstupy (zatváracie, 1A, DC 24V)
- Napájacie napätie: AC/DC 12-24V
- Pripojenie: šesťkolíková radová svorkovnica
- Režim: režim tlačidlo (TIP) - relé zostáva pritiažené dovtedy, kým prichádza rádiový signál.

cena za kus

70 EUR +DPH**SOMcom4****SIO794-00001**

- Rádiový systém: SOMloq2
- Rádiové frekvencie: FM 868,95 MHz
- Môže sa použiť k cudzím pohonom a na iné rádiové prevádzkovanie
- Počet pamäťových miest: 40 (možnosť rozšírenia na 450)
- Napájacie napätie: AC 230V, alebo AC/DC 24V
- so 4 ks relé, 8A, AC 230V
- Vstup pre tlačidlo: bezpotenciálový vstup
- Rozmer zapojiteľného vedenia: max. 2,5 mm
- Ku každému tlačidlu diaľkového ovládania, naprogramovanému na všetky dané relé, možno voľne priradiť tri druhy režimov
- Režimy:
 - „Tip“ – tlačidlový režim, pri ktorom zostáva relé zatažené dovtedy, kým je zatlačené tlačidlo diaľkového ovládania
 - „ZAPNÚŤ-VYPNÚŤ“ – relé môžeme pomocou tlačidla diaľkového ovládača zapnúť alebo vypnúť
 - „Časovač“ – relé sa zatahne na rádiový povel zatahnúť a zostane zatažené do nastavenej doby

cena za kus

134 EUR +DPH

SOMup4**S11442-00001****Pripojiteľný 4-kanálový rádiový prijímač**

- 40 pamäťových miest (Memo umožňuje rozšírenie na 450)
- 868,95 MHz

cena za kus

46 EUR +DPH**Memo****10373**

použitelnosť:
base+, pro+, tiga
a rádiové prijímače

Dodatočne inštalovateľný rádiový pamäťový modul

- Možnosť rozšírenia kapacity pamäti na 450 programových miest, naprogramované povely sa prekopirujú na panel rádiového prijímača

cena za kus

23 EUR +DPH**SOMsocket rádiový konektor****21106V000****Prívod elektrického prúdu pre zariadenie pripojeného do zásuvky možno vypnúť alebo zapnúť**

- Rádiový systém: SOMloq2
- Rádiové frekvencie: FM 868,8 MHz
FM 868,95 MHz
- Možno používať funkciu „HOP“ SOMloq2 aj ako prehrávač

cena za kus

73 EUR +DPH**SOMplug rádiový prijímač****21107V000****Rádiový prijímač v skrinke zásuvky s 1,5 m dlhým káblom, pre zapojenie na vstup tlačidla pohonu iného výrobcu**

- Rádiový systém: SOMloq2
- Rádiové frekvencie: FM 868,8 MHz
FM 868,95 MHz
- Možno používať funkciu „HOP“ SOMloq2 aj ako prehrávač

cena za kus

76 EUR +DPH

STARÁ RÁDIOVÁ TECHNIKA - rádiový systém s premenlivým kódom SOMloq

Systém premenlivého kódu SOMloq funguje v prvom rade pri frekvencii FM 868,8 MHz.

- Komunikuje s veľmi krátkymi signálmi, preto neruší zariadenia komunikujúce s dlhými signálmi, ako sú napríklad elektronické pestúňky.
- Rádiová frekvencia FM využíva modulačnú technológiu, tým sa ďalej zvyšuje bezpečnosť prenosu.
- Dobré špecifikovateľné signály zabezpečujú, aby bolo možné povely rozlíšiť a tieto boli prijímané s maximálnou spoľahlivosťou.
- Okrem optimálnej bezpečnosti prenosu je systém premenlivých kódov SOMloq ťažko prelomiteľný a zároveň Vám poskytuje aj ochranu proti odpočúvaniu signálov.
- Dĺžka kódu 66 Bitov umožňuje tvorbu 74 triliónov rôznych kódov.
- Systém premenlivého kódu používa pri každom použití iný signál.
- Každý signál je použitý len raz, preto odpočúvanie stráca zmysel.

Kifutó modellek

Nástenný trojtlačidlový diaľkový ovládač



S bielym / antracitovým plastovým krytom so sivými tlačidlami

Biela: 4762V000
Antracitová: 4762V001

- Rádiový systém: SOMloq
- Dosah: kb. 25 m
- Rádiové frekvencie: FM 868,8 MHz
- Batéria: 3V CR 2032

cena za kus

49 EUR +DPH



2 kanálový externý rádiový prijímač**4796V000**

- Rádiový systém: SOMlog
- 112 pamäťových miest
- 2 bezpotenciálové reléové výstupy (zatváracie, 1A, DC 24V)
- Napájacie napätie: AC/DC 12-24V
- Pripojenie: šesťkolíková radová svorkovnica
- Režim: režim tlačidlo (TIP) – relé zostáva pritiažené dovedy, kým prichádza rádiový signál

cena za kus

41 EUR +DPH**Pripojiteľný 4 kanálový rádiový prijímač 7000V002**

- Rádiový systém: SOMlog
- 112 pamäťových miest
- Výstup ovládača: Open collector
- Napájacie napätie: DC 8-18V
- Pripojenie: pripínanie s dvadsiatimi kolíkmi
- Režim: režim tlačidlo (TIP) – relé zostáva pritiažené dovedy, kým prichádza rádiový signál

cena za kus

41 EUR +DPH**Anténa**

- Rádiová frekvencia: FM 868,8 MHz

so 6 m káblom: 7004V001

cena za kus

7004V001 43 EUR +DPH

ČÍTAČKY ODTLAČKOV PRSTOV

ENTRASys+ čítačka odtlačkov prstov S11189-00001



- 868.95 MHz, 128Bitov kódovanie AES
- 112 programových miest
- 50-80 odtlačkov prstov (v závislosti od čitateľnosti), z toho 9 pre administrátora
- Dosah približne 25m
- 4 príkazy (napr. dvere, garáž, lampa, brána do dvora)
- Napájacie napätie: 8-20V AC / 8-24V DC
- IP 65

cena za kus

132 EUR +DPH

ENTRAcode+

S11190-00001

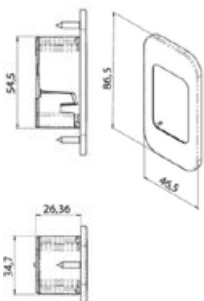


- 868.95 MHz, 128Bitov kódovanie AES
- Max. dĺžka kódu: 8 znakov
- Dosah približne 25m
- Štandardne: 1 príkaz, rozšírený režim: 5 príkazov
- Napájacie napätie: 8-20V AC / 8-24V DC
- IP 65

cena za kus

114 EUR +DPH

Entrasys+ čítačka odtlačkov prstov S11191-00001 + Modul rádiového prijímača (na vchodové dvere)



- **Zabudovanie je možné len pri výrobe dverí, dodatočne už nie!**
- 868.95 MHz, 128Bitov kódovanie AES
- 112 programových miest
- 50-80 odtlačkov prstov (v závislosti od čitateľnosti), z toho 9 pre administrátora
- dosah približne 25m
- 4 príkazy (napr. dvere, garáž, lampa, brána do dvora)
- Napájacie napätie: vysielateľ 8-20V AC / 8-24V DC, prijímač: 8-24V AC / DC
- Kontakt otvárania dverí: bezpotenciálový (NC)
- Impulz otvárania dverí: 6 - 24 V AC / DC
- IP 65

cena za kus

189 EUR +DPH



ENTRAcode+ kódový spínač S11192-00001 + Modul rádiového prijímača (na vchodové dvere)



- **Zabudovanie je možné len pri výrobe dverí, dodatočne už nie!**
- 868.95 MHz, 128Bitov kódovanie AES
- 112 programových miest
- 50-80 odtlačkov prstov (v závislosti od čitateľnosti), z toho 9 pre administrátora
- dosah približne 25m
- 4 príkazy (napr. dvere, garáž, lampa, brána do dvora)
- Napájacie napätie: vysielateľ 8-20V AC / 8-24V DC, prijímač: 8-24V AC / DC
- Kontakt otvárania dverí: bezpotenciálový (NC)
- Impulz otvárania dverí: 6 - 24 V AC / DC
- IP 65

cena za kus

146 EUR +DPH

ENTRASys+ UP S11186-00001



- **Zapustená verzia, so štvorcovým rámom**
- 868.95 MHz, 128Bitov kódovanie AES
- 50-80 odtlačkov prstov (v závislosti od čitateľnosti), z toho 9 pre administrátora
- Dosah približne 25m
- 4 príkazy (napr. dvere, garáž, lampa, brána do dvora)
- Napájacie napätie: 8-20V AC / 8-24V DC

cena za kus

143 EUR +DPH

ENTRAcode+ UP S11187-00001



- **Zapustená verzia, so štvorcovým rámom**
- 868.95 MHz, 128Bitov kódovanie AES
- Max. dĺžka kódu: 8 znakov
- Dosah približne 25m
- Štandardne: 1 príkaz, rozšírený režim: 5 príkazov
- Napájacie napätie: 8-20V AC / 8-24V DC
- IP 65

cena za kus

89 EUR +DPH

ENTRAcode+ Fasádne prevedenie S11188-00001



- 868.95 MHz, 128Bitov kódovanie AES
- Max. dĺžka kódu: 8 znakov
- Dosah približne 25m
- Štandardne: 1 príkaz, rozšírený režim: 5 príkazov
- Režim napájania z akumulátora
- IP 65

cena za kus

100 EUR +DPH

ENTRASys+ AP**S10998-00001**

- 868.95 MHz, 128Bitov kódovanie AES
- 50-80 odtlačkov prstov (v závislosti od čitateľnosti), z toho 9 pre administrátora
- dosah približne 25m
- 4 príkazy (napr. dvere, garáž, lampa, brána do dvora)
- Režim napájania z akumulátora
- IP 65

cena za kus

189 EUR +DPH

Kifutó modellek

ENTRASys GD**5052V000****Skrinkový vysielateľ impulzov s čítačkou odtlačkov prstov**

- Na základe odtlačku prstu načítaného po jemnom pohybe prstom otvára garáž alebo vstupnú bránu
- Funguje na batériu - nie je potrebné napájanie a nie sú potrebné ani žiadne ďalšie káble
- Počet pamätových miest: max. 50 - 80 odtlačkov prstov
- Z toho administrátor: max. 9 odtlačkov prstov
- Senzor: moderný Stripe Sensor, veľmi rýchly
- a umožňuje bezpečné rozpoznanie
- Bezpečnosť: vysoká bezpečnosť rozpoznávania,
- akceptuje len živé odtlačky prstov
- Počet rádiových kanálov: 4 (napr. na otváranie viacerých brán alebo dverí)
- Rádiová frekvencia: FM 868.8 MHz Premennivý kód Somloq
- Dosah: cca 50 m (v závislosti od pomerov prostredia)
- Odber prúdu: minimálny (režim šetrný k batérii)

cena za kus

141 EUR +DPH

VYSIELAČE IMPULZOV

Ťahový spínač

S10798-00001



- Skrinka z hliníkovej zliatiny
- 2,5 m nylonové lanko
- Striedavý prepínač (NO / NC)

cena za kus

54 EUR +DPH

Núdzový vypínač

HU-5024



- Plastový kryt
- Samonosná verzia

cena za kus

24 EUR +DPH

Tlačidlo „Hore-Stop-Dole“

S11102-00002



- Prevedenie s káblom, fasádne prevedenie
- So 5 metrovým štvoržilovým káblom
-

cena za kus

38 EUR +DPH

*možnosť objednania s inou dĺžkou kábla (7 m, 11 m)

Zamykateľné nástenné trojtlačidlo

S11466-00001



- Na priemyselné používanie
- S 5 m káblom

cena za kus

70 EUR +DPH

Kľúčový spínač fasádne prevedenie

5008V000



IP54

- 2-kontaktný, s cylindrickým zámkom a 3 kľúčmi

cena za kus

38 EUR +DPH

*ďalšie prevedenia na požiadanie

Indukčná slučka

HU-IND-HUR



- So senzorom hmotnosti
- Vyhodenie s plastovým krytom
- Indukčná slučka neobsahuje káblové vedenie!
- 12-24 AC/DC; max, 60 mA

cena za kus

68 EUR +DPH

RaDec-M radarový senzor**SI1066-00001**

- (DC 12-36V, AC 12-28V)
- Otvárač dverí s jedným relé.
- Otáčaním sensorovej dosky možno nastaviť široké alebo úzke detekčné pole
- Detekčné pole: 4,5 m x 2 m alebo 2 m x 4,5 m

cena za kus

77 EUR +DPH**RAVE-D radarový senzor****SI0489-00001**

- Prémiový otvárač brány s dvoma relé (DC 12-36V, AC 12-28V)
- Diferencovaná detekcia osôb a vozidiel
- Detekcia smeru – priblíženia, rozpanie priečného pohybu - neotvára
- Detekčné pole: 9 m x 6,5 m
- S 8 m pripojovacím káblom

cena za kus

232 EUR +DPH**Dialkový ovládač pre RAVE-D****SI0490-00001**Možnosť samostatne
objednať!

cena za kus

230 EUR +DPH**GSM modul****HU-GSM modul 250 FH**

78 x 40 x 21 mm

Kompatibilita s kartou microSIM

- **Dialkový ovládač pre 250 užívateľov s technikou GSM pre elektrické brány a závery**
- Ovládanie výstupov relé bezplatným volaním (NO/NC 10 A, 24, V)
- Uloženie 250 telefónnych čísel
- Jednoduchá programovateľnosť (priamo pomocou smartfónu / pomocou SMS/ počítačom (programovací kábel možno samostatne doobjednať)
- Napájacie napätie: 10-30 V DC, alebo 8-18V AC
- Kľudový odber prúdu: 10 mA; aktívny odber prúdu: 100 mA

cena za kus

74 EUR +DPH**Anténa GSM s magnetickým****HU-GSM Anténa****V prípade, že nie je postačujúca anténa montovaná na modul, týmto ju možno vyviesť aj mimo ovládaciu skrinku**

- Ovládanie výstupov relé bezplatným volaním (NO/NC 10 A, 24, V)

S 0,8 m pripojovacím vedením**HU-GSM Anténa 0,8 m**

cena za kus

9 EUR +DPH**S 3 m pripojovacím vedením****HU-GSM Anténa 3 m**

cena za kus

10 EUR +DPH**GSM programovací kábel****HU-GSM prog. kábel****GSM modul možno po napojení na počítač prakticky a rýchle programovať a upravovať**

cena za kus

19 EUR +DPH

PRIEMYSELNÉ POHONY





GIGAcontrol T+

Ovládanie Totmann integrované s pohonom GIGAsedo

Skupina Totmann pohonov k priemyselným bránam spolu so sériou „+“ ponúka ďalšie možnosti budúcej automatizácie ovládania integrovaného s pohonom využitím riadiacej jednotky GIGAcontrol TA. Tým môžeme získať plnohodnotný automatický pohon jednotku s mnohými možnosťami pripojenia.

- Elektronické koncové spínače
- Uvedenie do prevádzky a používanie pomocou štandardného trojitého tlačidla predávaného na trhu
- Možnosť vyvinutia automatického pohonu



GIGAcontrol TA

Automatická riadiaca jednotka GIGAcontrol TA poskytuje možnosť rozvinúť pohon GIGAcontrol T+ na automatickú.

- Automatická detekcia pripojených bezpečnostných zariadení: OSE/8,2 kOhm/ pneumatická ochrana okrajov alebo 2 alebo 4-vodičová svetelná závara
- Systém SOMloq2 schopný na integrovanú obojsmernú komunikáciu
- V prípade potreby je možné rádiovú pamäť rozšíriť zo 40 na 450 pamäťových miest
- Vstupy externých príkazov
- 2 programovateľné relé (napr. signalizácia stavu, servisný signál, výstražné svetlo, elektrický zámok atď.)
- Celková štruktúra menu programovateľná pomocou SOMlink
- Spojovacie body odolné proti skratu s pružinovými a odnímateľnými svorkami
- Úzka forma pre optimálnu možnosť inštalácie



Doplňky a prídavné moduly



Sada prípojovacích káblov
#S11357-00001



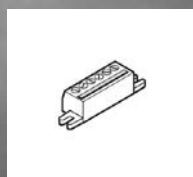
Relé (MUFU)
7042V000



OC výstup
#10854-00001



Memo
10373



zasunuteľná svorkovnica pre vonkajšie vysieláče povelov
2238V000

Technická špecifikácia

GIGAcontrol TA	S11340-00001
Rozmery (vý x ší x hl)	322 x 105 x 105mm
Funkčný rozsah	od -25°C do +65°C
Prierez prípojky	C40,25 mm ²
Ochrana	IP54

Automatické pohony pre sekcionálne priemyselné brány ITA TA

Sada automatických pohonov, 100Nm S11365-00001



s riadiacou jednotkou GIGAcontrol TA

- GIGA sedo, **100Nm**, Otáčky: **24/min.**
- So zabudovanou riadiacou jednotkou GIGAcontrol T+
- Automatická riadiaca jednotka GIGAcontrol TA (IP54) s 5 m káblovým vedením
- Točivý moment **100Nm (30m², 450 kg)**
- Priemer hriadeľa: **Ø 25,4mm**, Pracovný cyklus: **60%**
- Zabudovaný **rádiový prijímač** s kapacitou 40 povelov **SOMloq2** (FM 868,95 MHz) (Memo umožňuje rozšírenie na 450)
- Ručné odistovanie reťazou (s reťazou dlhou 7 m)
- Napájanie 3~400V, CEE priemyselnou zásuvkou

cena za kus

649 EUR +DPH

Sada automatických pohonov, 140Nm S12923-00002



s riadiacou jednotkou GIGAcontrol TA

- GIGA sedo, **140Nm**, Otáčky: **18/min.**
- So zabudovanou riadiacou jednotkou GIGAcontrol T+
- Automatická riadiaca jednotka GIGAcontrol TA (IP54) s 5 m káblovým vedením
- Točivý moment **400Nm (40m², 600 kg)**
- Priemer hriadeľa: **Ø 31,75 mm**, Pracovný cyklus: **60%**
- Zabudovaný prijímač s kapacitou 40 povelov SOMloq2 (FM 868,95 MHz) (s možnosťou rozšírenia na 450 pomocou Memo)
- Ručné odistovanie reťazou (s reťazou dlhou 7 m)
- **Napájanie 3~400V, CEE priemyselnou zásuvkou**

cena za kus

703 EUR +DPH

Totmann pohony pre sekcionálne priemyselné brány

Totmann, 100Nm

S12094-00001



So zabudovanou riadiacou jednotkou GIGAcontrol T+

- Točivý moment **100Nm (30m², 450 kg)**
- Priemer hriadeľa: **Ø 25,4mm**, Pracovný cyklus: **60%**, Otáčky: **24/min.**
- Ručné odistovanie reťazou (s reťazou dlhou 7 m)
- **Napájanie 3~400V, CEE priemyselnou zásuvkou**
- S trojitým vonkajším tlačidlom (IP65) a 5-metrovým káblovým vedením

cena za kus

554 EUR +DPH

Totmann, 140Nm

S12095-00001



So zabudovanou riadiacou jednotkou GIGAcontrol T+

- Točivý moment **140Nm (40m², 600 kg)**
- Priemer hriadeľa: **Ø 31,75mm**, Pracovný cyklus: **60%**, Otáčky: **18/min.**
- Ručné odistovanie reťazou (s reťazou dlhou 7 m)
- **Napájanie 3~400V, CEE priemyselnou zásuvkou**
- S trojitým vonkajším tlačidlom (IP65) a 5-metrovým káblovým vedením

cena za kus

608 EUR +DPH

Príslušenstvo pre priemyselné pohony

GIGAcontrol TA ovládanie

S11340-00001


- Na **dodatočnú automatizáciu** pohonu s riadiacou jednotkou GIGAcontrol T+ na miesto trojitého nástenného tlačidla
- Zabudovaný **rádiový prijímač** s kapacitou 40 povelov **SOMloq2** (FM 868,95 MHz) (Memo umožňuje rozšírenie na 450)
- Signalizácia LED o pripojení doplnkových prvkov
- Možnosť pripojenia externých veliacich zariadení
- 2 zasunuteľné a programovateľné relé
- Rozšírené menu programovateľné pomocou SOMlink
- Spoje odolné voči skratu

cena za kus

108 EUR +DPH


OSE sada optickej ochrany okrajov

796V000


- Vysielač a prijímač
- Gumový reduktor 22/11
- Vyťahovací špirálový kábel do 3 m s ochranou proti nalomeniu, s príchytkou
- Spojovacia skrinka (s možnosťou pripojenia zámku pre osobný vchod
- a spínača pre uvoľnenie lanka)
- Príchytka kábla

cena za kus

100 EUR +DPH

Špirálový kábel

20897V000


- Možnosť vytiahnutia do 3 m
- s ochranou proti nalomeniu
- s príchytkou

cena za kus

43 EUR +DPH

Spojovacia skrinka prázdna

795V000


cena za kus

19 EUR +DPH

Dolný nárazník

5078


- Je určený na ochranu vysielačej a prijímacej jednotky OSE
- 46 mm vysoký, modulovateľný

cena za kus

16 EUR +DPH

GIGAcontrol A ovládanie

Rovnaké ovládanie pre všetky typy brán!

Či už sa jedná o článkované brány, rýchlobežné fóliové brány, alebo zrovna rolovacie brány, s frekvenčným meničom alebo bez neho – riešenie v každom prípade poskytuje ovládanie GIGAcontrol A. Kombinovali sme najvyššie technické štandardy s jednoduchým programovaním pomocou menu, v ktorom maďarské menu zaručuje jednoduchú obsluhu.

To všetko v spojení s kvalitou SOMMER ponúka našim partnerom celý rad možností.

GIGAcontrol A detekuje **pripojenie pohonov s frekvenčným meničom** tak isto, ako keď je pripojená napr. **svetelná signalizácia riadenia premávky**.

Zodpovedajúce časti menu sa zobrazia iba v prípade, že je daný - pripojený. Preto sa používateľ nemusí strácať v nekonečných možnostiach menu, v každom prípade potrebuje vykonať len nastavenia pre daný pohon a dané príslušenstvo.

Čiastočné otvorenie: funkciu možno ovládať pomocou trojitého tlačidla na riadiacej jednotke. Keď je aktivované čiastočné otvorenie, brána sa po jednom stlačení tlačidla „nahor“ otvorí do nastavenej polohy čiastočného otvorenia a potom opakovaným stlačením tlačidla možno bránu otvorí do pozície úplného otvorenia.

Ak potrebujete okamžite úplne otvoríť, stlačte 2x za sebou tlačidlo „nahor“. V prípade premávky vysokozdvížných vozíkov je často potrebné okamžité otvorenie, ktoré môžeme aktivovať tlačidlom diaľkového ovládania naprogramovaným pre rádiový kanál 1 a tlačidlom diaľkového ovládača naprogramovaným pre kanál 2 aktivujeme úplné otvorenie.

Pomocou externej programovacej jednotky môžeme využiť 10 rôznych predkonfigurovaných funkcií nastavenia prevádzkových parametrov, resp. prednastavenie parametrov modulu meniča frekvencie. Vtedy potrebuje užívateľ po nastavení koncovej polohy aktivovať iba požadovaný profil a všetky ostatné prevádzkové parametre sa aktivujú automaticky. Možno tiež uložiť názov spoločnosti a telefónne číslo, vtedy v prípade servisného signálu prístroj automaticky zobrazí, koho je potrebné upozorniť.

Druhý obvod zapojenia podľa EN 60335-1. Ovládanie je vybavené druhým obvodom zapojenia, čo zabezpečuje v každom prípade bezpečnú prevádzku.

K ovládaniu je možné pripojiť 8,2 kOhm z OSE (optickej ochrany okrajov) alebo po 2 z pneumatickej ochrany okrajov. Tieto môžu byť naprogramované nezávisle od seba a - k danému smeru pohybu. Reakcie ako napr. príkaz na čiastočné otvorenie alebo zastavenie, môžeme ku ktorémukoľvek voľne priradiť.

5-riadkový LCD displej S dynamickým ovládaním menu

Záznam udalostí s dátumom a hodinami s reálnym časom: správy o stave nastavení, úprav, ovládaní a bezpečnostných doplnkov sa ukladajú podľa času a dátumu.

Ovládanie je možné programovať priamo pomocou 3 tlačidiel na kryte. Všetky nastavenia (dokonca aj zmenu smeru potrebnú v prípade fázovej zmeny) možno vykonať bez otvorenia krytu ovládacej skrinky.

Možno nastaviť už v menu pri inštalácii. Ak dôjde k zmene smeru otáčania pohonu v dôsledku fázovej zmeny v budove, riadiaca jednotka bude okamžite signalizovať! Aj v tomto prípade je možné zmeniť smer otáčania v menu.



Správcovské heslo: toto heslo umožňuje prístup do obmedzenej časti programovacieho menu. V prípade článkovanej brány sa často stáva, že sa oceľové lano, alebo pružina uvoľní, a preto sa zmení koncová poloha. V tomto prípade Správcovské heslo zabezpečuje pre vybranú osobu možnosť zmeniť toto nastavenie pomocou menu „doladenie koncovéj polohy“.

Pohony s frekvenčným meničom pre sekcionálne priemyselné brány

Ďalšie zostavenia na požiadanie!

GIGAsedo 100Nm

S10551-00002



- Točivý moment: **100Nm (30 m², 450 kg)**
- Priemer hriadeľa: **Ø 25,4 mm**; Pracovný cyklus: **S3 60%**
- Otáčky: **10-35 ot. / min (100Nm)**
- Ručné odistovanie reťazou (s reťazou dlhou 7 m)
- **Napájanie 1~230V, CEE priemyselnou zásuvkou**
- S automatickou riadiacou jednotkou GIGAcontrol
- S elektrickým spínačom koncovej polohy
- S konzolou pre upevnenie na stenu
- K prevádzkovaniu pomocou diaľkového ovládania treba doplniť rádiovým prijímačom 7000V002

cena za kus

986 EUR +DPH

GIGAsedo 100Nm

S10638-00002



- Točivý moment: **100Nm (30 m², 450 kg)**
- Priemer hriadeľa: **Ø 31,75 mm**; Pracovný cyklus: **S3 60%**
- Otáčky: **10-35 ot. / min (100Nm)**
- Ručné odistovanie reťazou (s reťazou dlhou 7m)
- **Napájanie 1~230V, CEE priemyselnou zásuvkou**
- S automatickou riadiacou jednotkou GIGAcontrol
- S konzolou pre upevnenie na stenu
- K prevádzkovaniu pomocou diaľkového ovládania treba doplniť rádiovým prijímačom 7000V002

cena za kus

986 EUR +DPH



Riadiaca jednotka GIGAcontrol A**783V020**

IP 54

- Pre pohony 230V/400V a pohony s frekvenčným meničom
- Vyhotovenie s 3 relé, max. do 1,5 kW
- S druhým obvodom zapojenia

cena za kus

203 EUR +DPH**Riadiaca jednotka GIGAcontrol A****783V120**

- **Pednastavené** pre pohony s frekvenčným meničom
- Pre pohony 230V/400V a pohony s frekvenčným meničom
- Vyhotovenie s 3 relé, max. do 1,5 kW
- S druhým obvodom zapojenia

cena za kus

203 EUR +DPH**Elektronika GIGAcontrol A****S10469-00001**

- Vhodný aj pre pohony 1~3 AC 230V, 3~400V a pohony s frekvenčným meničom
- Vyhotovenie s 3 relé, max. do 1,5 kW
- S druhým obvodom zapojenia

cena za kus

170 EUR +DPH**OSE – optická bezpečnostná hrana****796V000**

- Vysielač a prijímač
- Gumová redukcia 22/11
- Špirálový kábel 3 m
- Spojovacia skrinka (s možnosťou pripojenia spínača pre integrovaný osobný vchod a spínača pre uvoľnenie lanka)
- Príchytky kábľa

cena za kus

100 EUR +DPH**Špirálový kábel****20897V000**

- Možnosť vytiahnutia do 3 m
- s ochranou proti nalomeniu a príchytkou

cena za kus

43 EUR +DPH**Spojovacia skrinka prázdna****795V000**

cena za kus

19 EUR +DPH**Dolný nárazník****5078**

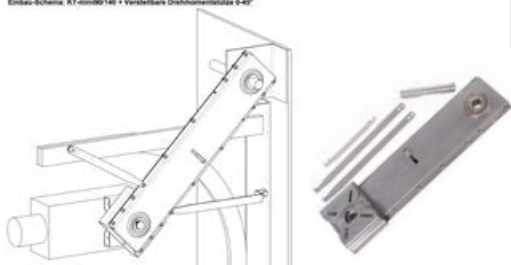
- Je určený na ochranu vysielačnej a prijímačnej jednotky OS E
- 46 mm vysoký, modulovateľný

cena za kus

16 EUR +DPH

Príslušenstvo priemyselných pohonov

Einbau-Schema KT-min(9014) + Verstellbare Drehmomentsätze 0-43°



REŤAZOVÝ PREVOD Prevod 1:1

757V000

- S maximálnym točivým momentom 90 SL/C; 90 Nm, s konzolou proti otočeniu
- Vzďialenosť hriadeľov 609 mm
- Priemery hriadeľa: Ø 25,4mm – Ø 25,4mm

cena za kus

313 EUR +DPH

Redukcia

HU-TENG kupl 705R40



- Priemery hriadeľa: Ø 25,4mm – Ø 40mm

cena za kus

22 EUR +DPH

Redukcia

HU-TENG kupl 705R35



- Priemery hriadeľa: Ø 25,4mm – Ø 35mm

cena za kus

22 EUR +DPH

Redukcia

HU-TENG kupl 705H32



- Priemery hriadeľa: šesťuholník s priemerom Ø 25,4mm – 32mm

cena za kus

22 EUR +DPH

Tlačidlo „Hore-Stop-Dole“

S11102-00002



- Prevedenie s káblom, fasádne prevedenie
- So 5 metrovým štvoržilovým káblom

cena za kus

38 EUR +DPH

*možnosť objednania s inou dĺžkou kábla (7m, 11m)

Zamykateľné nástenné trojtlačidlo

S11466-00001



- Na priemyselné používanie
- S 5 m káblom

cena za kus

70 EUR +DPH

Zásuvný 4-kanálový rádiový prijímač

7000V002



- Rádiový systém: SOMloq
- 112 pamäťových miest

cena za kus

41 EUR +DPH

SOMup4

S11442-00001



Pripojiteľný 4-kanálový rádiový prijímač

- 40 pamäťových miest (Memo umožňuje rozšírenie na 450)
- 868,95 MHz

cena za kus

46 EUR +DPH

Modul ovládania indukčnej slučky 792V000

- Možnosť ovládať 2 slučky, so smerovým senzorom

cena za kus

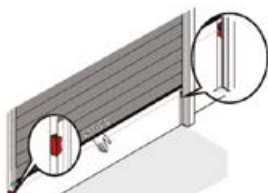
119 EUR +DPH**Modul svetelnej signalizácie riadenia premávky 791V000**

- na riadenie z vonkajšej i vnútornej strany červeným - zeleným svetlom

cena za kus

92 EUR +DPH**Retáz A-4 DIN766**cena za bm **20932V000** Zvitok s dĺžkou 50 bm **S10851-00003****2 EUR +DPH/bm 89EUR +DPH****Spojovací článok retáže 20933V000**

cena za kus

1 EUR +DPH**Svetelná závora inštalovateľná do rámu brány 7028V000**

IP67

Dvojčlánkový systém (BUS), ktorý sa pripieňuje do otvoru v koľajnici brány.

- Dosah 8 metrov

cena za kus

38 EUR +DPH**Reflexná svetelná závora 5233V000**

- priemyselné vyhotovenie
- Dosah 12 metrov , 24-230V AC/DC

cena za kus

70 EUR +DPH**Protidažďová ochrana 7640V000**

- Inštalovaním odrazového sklíčka do ochranného krytu možno zabrániť zrážaniu sa vlhkosti.

cena za kus

19 EUR +DPH**Reflexná svetelná závora S10970-00001**

- Dosah 15 metrov
- DV 10-40V AC 24V bezpotenciálny prepínací kontakt

cena za kus

70 EUR +DPH**Protidažďová ochrana S11013-00001**

- Na ochranu reflexných infravysieláčov **S10970-00001**.

cena za kus

14 EUR +DPH

Typy núdzových odblokovačov

Retáz (C)



Núdzové odistenie pomocou ručnej retiazky je pevným riešením s dlhou životnosťou, v rámci ktorého môžeme aj s bránami s veľkou hmotnosťou ľahko manipulovať vďaka reťazovému prevodu.

Kľuka (H)



Núdzové odistenie pomocou kľuky je ekonomické, jednoduché a lacné riešenie pre otváranie a zatváranie brány.

Núdzový uvoľňovač (D)



Špeciálna vlastnosť pohonov s núdzovým uvoľňovačom spočíva v tom, že v prípade výpadku prúdu možno bránu veľmi rýchlo otvárať a zatvárať.

Pohon je mechanicky oddelený od hriadeľa brány, preto možno s bránou ľahko pohybovať aj ručnou silou.

Servisný odistovač (M)



Odistovanie prebieha pomocou reťaze alebo kľuky. V takýchto prípadoch je praktickým doplnkom servisný odistovač.

Pohon namontovaný na hriadeľ brány môžeme mechanicky odpojiť, aby bolo možné ľahko skontrolovať kvalitu vyváženia pružiny.

ZÁVORY

**POZOR!
ZMENA!**

**Od 01.12.2021 novo vyvinuté ramená závor
SOMMER sú s oválnym prierezom.**

**Telo/skrinka/ závory a ramená
závory sa objednávajú SAMOSTATNE!**



Závory

- „Plug & Go“ s možnosťou jednoduchej a rýchlej inštalácie - stačí upevniť telo a zapojiť elektrické vedenie
- Rameno možno na mieste podľa potrieb skrátiť.
- Závoru možno ovládať jednoducho diaľkovým ovládaním pomocou zabudovaného rádiového prijímača SOMMER **SOMloq2** (FM 868,95 MHz)
- Automatické rozpoznávanie prekážky a následné otváranie zabezpečuje, že ak by rameno závory narazilo do niečoho, závor sa znova otvorí
- Sily pre prevádzkovanie našich závor sú testované v súlade s normami **EN 2445 a EN 12453**
- Závory možno v každej ich polohe odblokovať a v akejkoľvek inej polohe znova uviesť do prevádzky
- Moderné ovládanie, signalizácia funkcie príslušenstva pomocou kontroliek LED, s pružinovými radovými svorkami
- 4-kanálový rádiový prijímač (Impulz / osvetlenie alebo relé / definované otváranie / definované zatváranie)
- Akumulátorové zásobovanie elektrickou energiou v prípade výpadku prúdu (max. 10 cyklov / za 12 hodín), objednáva sa samostatne
- Vstupy: **signalizácia požiaru, 2 x slučka, časový spínač, žltý maják, červené osvetlenie, trojité tlačidlo, núdzový vypínač**

Telo závory s ocelovou skrinkou-zatváranie doprava S13010-00007

Telo závory s ocelovou skrinkou-zatváranie doľava S13011-00007



IP 44

zatváranie doprava

zatváranie doľava

k 4,0m a 5,8m ramene závory

- **Teleso s ocelovou skrinkou**
- Zabudovaný prijímač s kapacitou 40 povelov SOMloq2 (FM 868,95 Mhz) Memo umožňuje rozšírenie na 450
- So zabudovanou riadiacou jednotkou na 24V, s jemným spúšťaním a zsatavovaním
- Max 350 cyklov/deň (v tomto prípade platí dvojročná rozšírená záruka)

cena za kus

919 EUR +DPH

POZOR! Rameno závory sa objednáva zvlášť k telesu závory!

Set obsahuje 1 kus Pearl diaľkový ovládač (4018V000)

Hliníkové telo závory so zatváraním doprava S13012-00005

S13012-00005

Hliníkové telo závory so zatváraním doľava S13013-00005

S13013-00005



IP 44

zatváranie doprava

zatváranie doľava

Možnosť inštalácie s 4,0m a 5,8m prípadne 5metrovým LED ramenom

- **Hliníkové telo závory**
- so vstavaným LED osvetlením
- Zabudovaný prijímač s kapacitou 40 povelov SOMloq2 (FM 868,95 Mhz) Memo umožňuje rozšírenie na 450
- So zabudovanou riadiacou jednotkou na 24V, s jemným spúšťaním a zsatavovaním
- Max 350 cyklov/deň (v tomto prípade platí dvojročná rozšírená záruka)

cena za kus

1 135 EUR +DPH

POZOR! Rameno závory sa objednáva zvlášť k telesu závory!

Set obsahuje 1 kus Pearl diaľkový ovládač (4018V000)

**POZOR!
ZMENA!**

**Od 01.12.2021 novo vyvinuté ramená závor SOMMER
sú s oválnym prierezom.**

Telo/skrinka/ závory a rameno závory sa objednáva SAMOSTATNE!



Extra nagy méretű beépített LED villogólámpa az erősebb jelző hatás érdekében 1)

Rameno závory 4,0 m

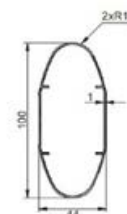
S12772-00002



- **4,0 m hliníkové rameno**
(s možnosťou skracovania)

cena za kus

81 EUR +DPH



Rameno závory 5,8 m

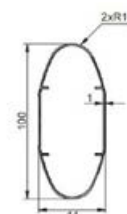
S12772-00001



- **5,8 m hliníkové rameno**
(s možnosťou skracovania)

cena za kus

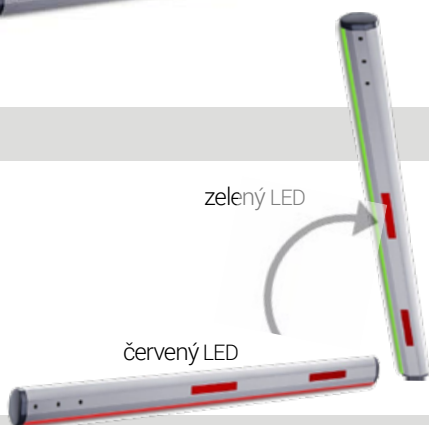
135 EUR +DPH



Rameno závory 5 m s LED osvetlením S12773-00001

zelený LED

červený LED



- **červený/zelený LED**
- **5 metrové rameno závory s osvetlením**
(s možnosťou skracovania)

cena za kus

190 EUR +DPH



Sada adaptérov

S13028-00001

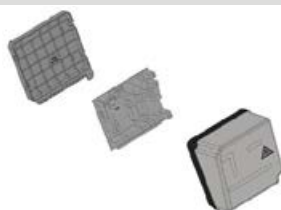


- **Sada adaptérov pre nový typ ramien závor, pre upevnenie na starý typ telesa závory.**

cena za kus

70 EUR +DPH

Riadiaca jednotka závory NOVÁ S11733-00001

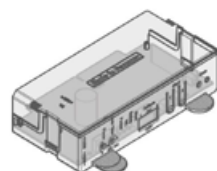


- K závorám vybaveným tlačidlovým odistovaním
- Zabudovaný prijímač s kapacitou 40 povelov SOMloq2 (FM 868,95 MHz)
- (s možnosťou rozšírenia na 450 pomocou Memo)

cena za kus

164 EUR +DPH

Riadiaca jednotka závory „STARÁ“ (868,8 MHz)



- K závorám vybaveným čiernym rozetovým odistovaním **3468V000**
- K závorám vybaveným červeným kľukovým odistovaním **3466V000**

cena za kus

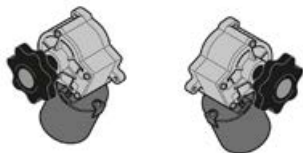
149 EUR +DPH

Príslušenstvo k závorám

Motor závory

pravostranný
ľavostranný

S11515-00001
S11516-00001



- 24V jednosmerný motor závory /s modrou skrinkou

cena za kus

178 EUR +DPH

• Guma na ochranu hrán „stará“

S10332-00001



- 6 m dlhá,
- So samolepiacou páskou na jednej strane
- Čierna

cena za kus

66 EUR +DPH

Rameno závory s kruhovým prierezom S10073-00001



- 5,5 m dlhé rameno závory s kruhovým prierezom s priemerom 7 cm
- s možnosťou pripojenia adaptérovej sady S10074-00001
- na závory ASB-6010 a ASB-6010A

cena za kus

135 EUR +DPH

S10074-00001

Sada adaptérov pre „D07“



- pre ramená s kruhovým prierezom

cena za kus

65 EUR +DPH

Sklopná opora**S10880-00001**

- **Odporúča sa namontovať, ak je rameno závory dlhšie ako 3 metre**
- Možnosť použitia výlučne v prípade modelov **ASB-6010** a **ASB-6010A**
- s dĺžkou ramena do 5 metrov
- vstavaný pružinový mechanizmus , znižuje hluk pri zatváraní
- Farba: biela/červená
- Vybavené reflexnými pruhmi

cena za kus

59 EUR +DPH**Stabilizačná opora****S11061-00001**

- **Odporúča sa namontovať, ak je rameno závory dlhšie ako 3 metre**
- Farba: biela

cena za kus

81 EUR +DPH**Reflexná svetelná závora****5233V000**

- **priemyselné vyhotovenie**
- **Dosah 12 metrov**
- 24-230V AC/DC

cena za kus

70 EUR +DPH**Protidažďová ochrana na odrazové****7640V000****Kompatibilita:**

- **5233V000 a S10970-00001**
- Inštalovaním odrazového sklíčka do ochranného krytu možno zabrániť zrážaniu sa vlhkosti.

cena za kus

19 EUR +DPH**Reflexná svetelná závora****S10970-00001**

- Dosah 15 metrov
- DV 10-40V AC 24V bezpotenciálový prepínací kontakt

cena za kus

70 EUR +DPH**Protidažďová ochrana****S11013-00001**

- Na ochranu reflexných infravysieláčov **S10970-00001**.
- Chráni od snehu, dažďa a zrážaniu vlhkosti.

cena za kus

14 EUR +DPH

Svetelná závora na batériu, s možnosťou otáčania o 180 stupňov S12478-00001



Dosah 20 metrov

- Prijímač: 4 káblový, AC/DC 12-24V
- Vysielač: na batérie 2xAAA 1,5V (vrátane batérií)

cena za kus

84 EUR +DPH

Svetelná závora s možnosťou otáčania o 180 stupňov 7029V000



Dosah 20 metrov

- S vysielačom a prijímačom
- DC 15-35V; AC 12-24V

cena za kus

38 EUR +DPH

Hliníkový stĺp, k svetelnej závore S11059-00001



- Rozmery: 80 × 50 × 500 mm (D x Š x V)
- 2 stĺpy s materiálmi potrebnými pre montáž

1 pár

74 EUR +DPH

Maják LED, 24V 5114V000



IP 54

- V prípade výstrahy doplnková optická signalizácia

cena za kus

30 EUR +DPH

LED žiarovka S11449-00001



- Objímka E14, 4W
- 10-30V DC, 24 ks LED, 4000Kv

cena za kus

12 EUR +DPH

Konzola na bočnú stenu pre maják S10771-00001



- Pre majáky 5069V001 a 5114V000

cena za kus

9 EUR +DPH

SYSTÉMY KOVANIA DOCO



System DOCO HOME



- Modulárna konštrukcia privátneho kovania systému HOME umožňuje montáž systému koľajníc na vyhotovenia brány s bočnou ťažnou pružinou (HOME-X), prednou torznou pružinou (HOME-F) alebo zadnou torznou pružinou (HOME-R).
- Privátny systém HOME možno namontovať aj v rámovom systéme so zadným spojovacím c-profilom a horným prekladovým profilom pre tesniacu gumu.
- So zarovnávacím profilom, ktorý možno objednať k zadnému spojovaciemu c-profilu, možno zabudnúť aj na časovo náročné nastavovanie „uhlopriečky“ horizontálneho vedenia koľajníc.
- Zarovnávací profil sa prakticky samostatne nastaví.
- Štandardné kotviace prvky brán je možné inštalovať na miestach s ostením aj bez ostenia a s prekladom aj bez prekladu – v takom prípade bude z vonkajšej strany kovania brány pripevnená kovový lakovaný krycí plech (HOME Zero).
- So systémom HOME je možné okrem brán so štandardnou hrúbkou panelu 40-42 mm ľahko vyrobiť aj bránu s hrúbkou panelu 20 mm alebo 60 mm (musia sa objednať špeciálne prvky kovania závislé od typu panela)

HOME- X plastový kryt ťažnej pružiny DC-115400-2030



- **Možno používať pre brány do výšky 2125 mm, skutočný rozmer je 2030 mm**
- Cena sa počíta na 1 kus (na jednu bránu sú potrebné 2 ks)

cena za kus

Požiadajte o cenovú ponuku!

DC-115400-2405

- **Možno používať pre brány do výšky 2500 mm, skutočný rozmer je 2405 mm**

cena za kus

Požiadajte o cenovú ponuku!

DC-115400-2905

- **Možno používať pre brány do výšky 3000 mm, skutočný rozmer je 2905 mm**

cena za kus

Požiadajte o cenovú ponuku!

HOME- X upevňovací prvok plastového krytu ťažnej pružiny HU-DC115061



- Balenie obsahuje 2 fixačné prvky
- Balík obsahuje 2 skrutky (DC-14024) a matice (DC-14022)
- Cena sa počíta na 1 pár, to znamená, že na bránu je potrebné objednať 1 ks

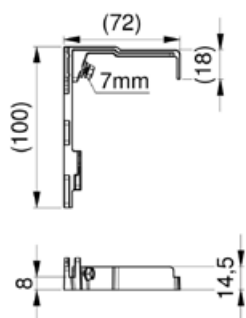
cena za kus (za pár)

Požiadajte o cenovú ponuku!

Príslušenstvo pre systém DOCO HOME

HOME protikorózna plastová koncovka

DC-235223



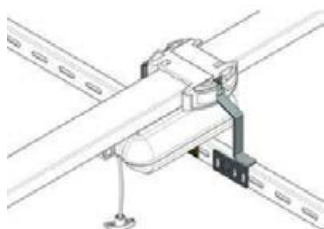
- Plastové prvky, ktoré sa nasadzujú na spodnú časť vertikálnej stojky

cena za kus (za pár)

Požiadajte o cenovú ponuku!

HOME konzola pohonu

DC-235224



Na pripavenie pohonu k zadnému C-Profilu

- Ak je brána vybavená zadným C-Profilom,
- Montáž na C-Profil. Dodávka s materiálmi potrebnými pre montáž!

cena za kus

Požiadajte o cenovú ponuku!

Prechodový kľip pre kolajnice

DC-235033



- V prípade potreby zakryje spojenie

cena za kus

Požiadajte o cenovú ponuku!

HOME montážna doska

ľavá DC-130109
pravá DC-130110



- Obsahuje jeden ks
- Pre pripavenie sú potrebné skrutky (DC-14024) a matice (DC-14022) - 7 ks

cena za kus

Požiadajte o cenovú ponuku!

HOME - montážna doska malá

DC-130111

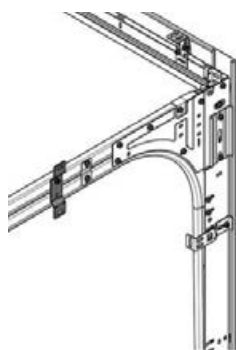


- Obsahuje jeden ks
- Pre pripavenie sú potrebné skrutky (DC-14024) a matice (DC-14022) - 4 ks

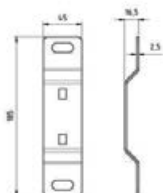
cena za kus

Požiadajte o cenovú ponuku!

DOCO HOME ZERO - pripevnenie na bočnú stenu a strop



Sada pre montáž horizontálnych setov koľajníc na bočnú stenu HU-235026



Obsah balenia:

- 2 ks profilových plechov (DC-235026)
- 4 ks skrutiek s plochou hlavou M8x10,5 (DC-14024)
- 4 ks vrúbkovaných matíc M8 (DC-14022)

cena

Požiadajte o cenovú ponuku!

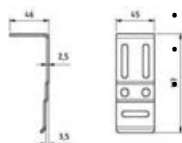
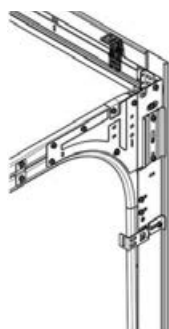


Obsah balenia:

- 2 ks profilových plechov (DC-235025)
- 4 ks skrutiek s plochou hlavou M8x10,5 (DC-14024)
- 4 ks vrúbkovaných matíc M8 (DC-14022)

cena

Požiadajte o cenovú ponuku!

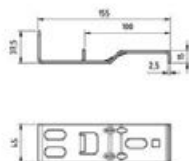


Obsah balenia:

- 1 ks profilového plechu (DC-235027)
- 1 ks skrutiek s plochou hlavou M8x10,5 (DC-14024)
- 1 ks vrúbkovaných matíc M8 (DC-14022)

cena

Požiadajte o cenovú ponuku!



Sada konzol pre montáž vertikálnych setov koľajníc na bočnú stenu HU-235024

Obsah balenia:

- 2 ks profilových plechov (DC-235024)
- 2 ks skrutiek s plochou hlavou M8x10,5 (DC-14024)
- 2 ks vrúbkovaných matíc M8 (DC-14022)

cena

Požiadajte o cenovú ponuku!

DOCO HOME - krycie clony

Horizontálny krycí profil

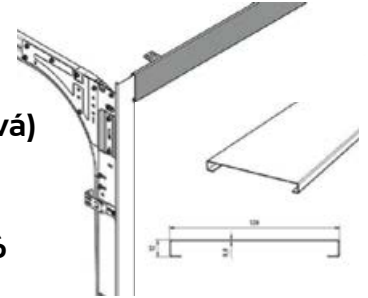
- 120 x 12 x 3000 mm dlhý lakovaný profil

DC-220041-R7016-3000 (antracitová)
DC-220041-R9016-3000 (biela)

cena **RAL7016**

cena **RAL9016**

Požiadajte o cenovú ponuku!



Vertikálny krycí profil

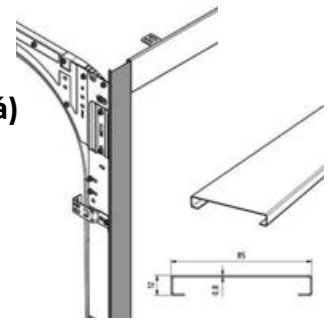
- 85 x 12 x 3000 mm dlhý lakovaný profil

DC-220040-R7016-3000 (antracitová)
DC-220040-R9016-3000 (biela)

cena **RAL7016**

cena **RAL9016**

Požiadajte o cenovú ponuku!



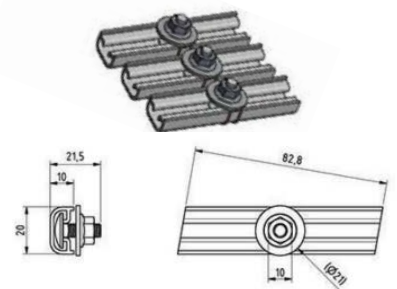
Montážna sada pre vertikálny krycí profil DC-235028

Obsah balenia:

- 3 držiaky s dĺžkou 83 mm
- 3 ks skrutiek M6

cena

Požiadajte o cenovú ponuku!



Montážna sada pre horizontálny

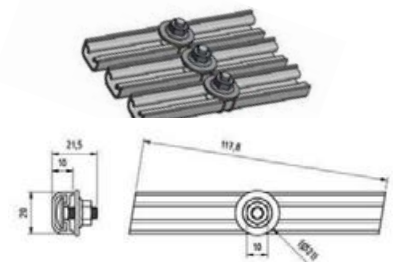
DC-235029

Obsah balenia:

- 3 držiaky s dĺžkou 118 mm
- 3 ks skrutiek M6

cena

Požiadajte o cenovú ponuku!



V závislosti od rozmeru brány a štruktúry steny môžu byť potrebné 2-3-4 sady vyššie uvedených kotviacich prvkov!

DOCO HOME - krycí L-profil

Jednoduchý krycí profil.

Môže sa pripevniť aj stavebným lepidlom, pretože sa čiastočne zasúva medzi rovinu steny a konštrukciu brány.

Krycí L-profil 3000 mm



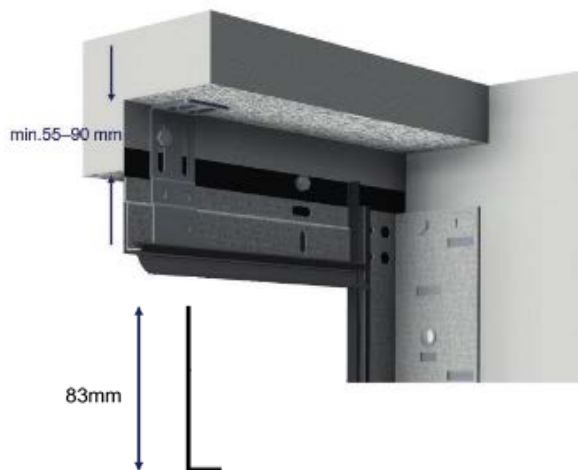
DC-220050-R7016-3000 (antracitová)
DC-220050-R9016-3000 (biela)

83 x 15 x 3000 mm krycí L-profil

cena za kus

Požiadajte o cenovú ponuku!

Krycí L-profil 5000 mm



DC-220050-R7016-5000 (antracitová)
DC-220050-R9016-5000 (biela)

83 x 15 x 5000 mm krycí L-profil

cena za kus

Požiadajte o cenovú ponuku!

DOCO HOME RC2 - ochrana proti vlámaniu

- môže sa namontovať aj dodatočne!



Spodná konzola proti vlámaniu

DC-235031



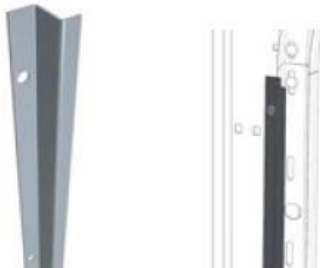
- možnosť pripevniť pomocou skrutiek na konštrukciu brány a podlahu
- zabraňuje tomu, aby bolo možné pri zatvorenej polohe brány vypáčiť spodný panel brány

cena za kus (jeden pár)

Požiadajte o cenovú ponuku!

Profil do koľajnice proti vlámaniu

DC-235030



- možnosť pripevniť pomocou skrutiek na konštrukciu brány
- zabraňuje tomu, aby bolo možné pri zatvorenej polohe brány vypáčiť panely brány

cena za kus (jeden pár)

Požiadajte o cenovú ponuku!

Horná konzola proti vlámaniu

DC-235034



- možnosť pripevniť pomocou skrutiek na konštrukciu brány
- zosilňuje hliníkový horizontálny oblúk brány

cena za kus (jeden pár)

Požiadajte o cenovú ponuku!

Skrutka M8 a Matica M8

DC-14024
DC-14022

- Možnosť samostatne objednať k vyššie uvedeným prvkom ochrany proti vlámaniu RC2!
- Skrutka M8 x 10,5 mm s plochou hlavou

cena za kus **Skrutka M8**cena za kus **Matica M8****Požiadajte o cenovú ponuku!**

Okná DOCO

Okrúhle okno pre panely s hrúbkou 38-42 mm



- rozmer Ø 330mm / Ø 260mm
- so 6 mm bezpečnostným sklom

s čiernym plastovým rámom (DC-85650)

cenniková cena

Požiadajte o cenovú ponuku!

s nehrdzavejúcim rámom (DC-85950)

cena za kus

Požiadajte o cenovú ponuku!

Okno s nerezovým rámom

DC-840314



- Z vonkajšej strany s nehrdzavejúcim rámom, zvnútra s bielym plastovým rámom
- Vonkajšie rozmery: 203 x 610 mm
- Rozmer skla 137 x 547 mm 2-vrstvový PMMA (bezpečnostná akrylová doska 2,5+2,5mm)

cena za kus

Požiadajte o cenovú ponuku!

Okno s nerezovým rámom

DC-840315



- Nehrdzavejúci rám z vonkajšej i vnútornej strany
- Vonkajšie rozmery: 140 x 980 mm
- Rozmer skla 70 x 910 mm 3-vrstvový PMMA (bezpečnostná akrylová doska 3+2+3 mm)

cena za kus

Požiadajte o cenovú ponuku!

Okná na garážové brány

DC-840606



Biely rám z dvoch dielov, pripevnená 10 skrutkami z vnútornej strany. Medzi nimi sú dve vrstvy 2 mm lepenej vložky z PMMA dosiek, ktorá zabraňuje kondenzácii pár. Tesnenie na vnútornej strane rámu je vhodné na vyrovnanie max. 0,5 mm nerovnosti povrchu. V prípade, že je nerovnosť väčšia, je potrebná dodatočná izolácia!

- Rozmer voľného výhľadu: 424mm x 258mm
- Veľkosť rezu: 466mm x 300mm
- Vonkajší rozmer rámu: 488mm x 322mm

cena za kus

Požiadajte o cenovú ponuku!

Okno na priemyselné brány

DC-840613



Čierny rám z dvoch dielov, pripevnená 10 skrutkami z vnútornej strany. Medzi nimi sú dve vrstvy 2 mm lepenej vložky z PMMA dosiek, ktorá zabraňuje kondenzácii pár. Tesnenie na vnútornej strane rámu je vhodné na vyrovnanie max. 0,5 mm nerovnosti povrchu. V prípade, že je nerovnosť väčšia, je potrebná dodatočná izolácia!

- Rozmer voľného výhľadu: 551mm x 248mm
- Veľkosť rezu: 610mm x 305mm
- Vonkajší rozmer rámu: 637mm x 334mm

cena za kus

Požiadajte o cenovú ponuku!

Ručný reťazový prevod

DC-25025



Zdvíhacie zariadenie brány s reťazovým prevodom 4:1, ktoré sa montuje na hriadeľ

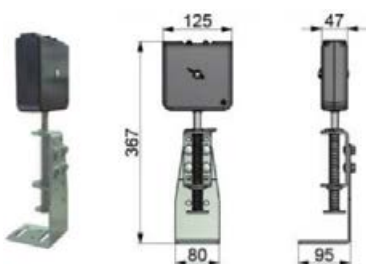
- Zataženie do 700 kg
- S nástennou konzolou a 2 ks fixačných krúžkov
- S reťazou dlhou 8 m

cena za kus

Požiadajte o cenovú ponuku!

Napínač reťaze

DC-25021



Je určený na napnutie reťaze
Montuje sa na stenu alebo na podlahu.

cena za kus

Požiadajte o cenovú ponuku!

Kolieska s ložiskami

DC-25010-E.1



- Vhodné pre brány v rámci privátneho alebo aj priemyselného použitia
- Nosnosť 35 kg / 750.000 garantovaných otáčok
- Pozinkovaná oceľ, biely plastový kryt

cena za kus nad 150 ks(jedna krabica)

Požiadajte o cenovú ponuku!

Tandemové kolieska s ložiskami

DC-250162



- Pre maximálne zníženie hluku!
- Dajú sa presne nastaviť pre ľahký pohyb panelu
- Pre brány na bežné použitie
- Nosnosť 35 kg/750.000 garantovaných otáčok
- Pozinkovaná oceľ, čierne plastové koliesko
- Ø11 x 73,5 mm.
- Priemer kolieska: Ø46 mm.
- Možnosť použitia s bočným závesom: 25163/25164/25165/25170.
- Maximálna šírka brány: 5500mm

cena za kus nad 50 ks(jedna krabica)

Požiadajte o cenovú ponuku!

Bočný zámok**DC-25074**

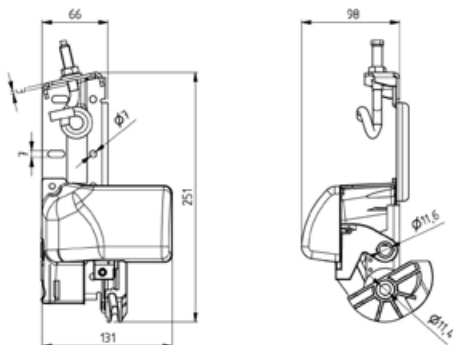
- Pre sekcionálne brány, s cylindrickou vložkou
- Nie je vhodné pre kovania EXS-40 a EXS-40R!

cena za kus

Požiadajte o cenovú ponuku!**Priemyselná posuvná západka s pružinou****DC-25135.1**

- S čiernou hlavou, kolík 60 mm

cena za kus

Požiadajte o cenovú ponuku!**Poistka pri pretrhnutí lanka nastaviteľná****DC-25455**

- Možnosť nastavenia lanka +/- 40 mm
- Možnosť inštalácie doplnkového mikrospínača (DC-25445)
- Vyrobený pre 11 mm kolieska
- Vybavený oranžovým plastovým krytom
- Disponuje certifikátmi TÜV a SP
- Maximálne prípustné zaťaženie: 450 kg

cena za kus

Požiadajte o cenovú ponuku!**Ventilačná mriežka**

Vetracia mriežka so sieťou proti komárom

DÔLEŽITÉ! Pre montáž sú potrebné aspoň 2 diely (DC-25095-B resp. DC-25096-B)

cena za kus

Požiadajte o cenovú ponuku!**DC-25095-B (biela)****DC-25096-B (čierna)**

- Minimálna hrúbka panela: 35mm
- Vonkajší rozmer rámu: 335mm x 130mm
- Veľkosť rezu: 320mm x 115mm

Vetracia mriežka, zatvárateľná**DC-25095-FB (biela)****DC-25096-FB (čierna)**Zatvárateľná vetracia mriežka so sieťou proti komárom **DÔLEŽITÉ!** Pre montáž je potrebná aj vetracia mriežka (DC-25095-B resp. DC-25096-B)

cena za kus

Požiadajte o cenovú ponuku!



SOMMTOR s.r.o.

Slovenská republika | 930 35 Michal na Ostrove | +421 911 268 911 | info@pohonyzimmer.sk | www.pohonyzimmer.sk

